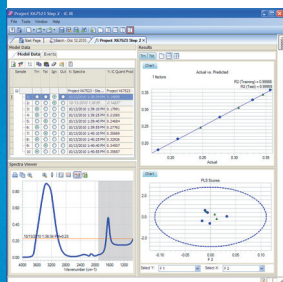


プラントスケールのIn Situ FTIR

ラボからプラントへのスケールアップ



リアルタイム定量解析

リアルタイムでのin situ FTIR測定により、オフラインサンプリングを必要とせず、プロセス検討にとって重要な情報が得られます。ReactIR45Pにより反応の理解とコントロールのために重要な、原料、中間体、生成物の生成と消費がモニタリングされます。



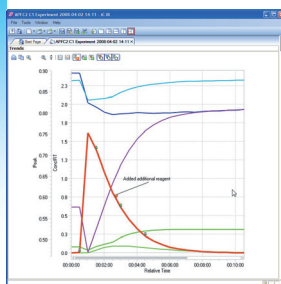
ラボからプラントへ

ラボでの検討で得られた反応の知見を、シームレスにプラントへ移管することが可能です。ラボで得られた知見はスケールアップにおけるプロセスの理解を深め、プラントでの反応モニタリングに使用されます。



幅広い反応、スケールに対応

様々なサンプリング技術(プローブオプション)によって、幅広い反応、反応条件、スケールに対応しています。水素化反応やGrignard反応、リチオ化、ハロゲン化、酸クロライド反応を含む大部分の反応を測定可能です。



iC Process™

ラボで検討された反応コントロールに重要なパラメータをプラントへ移管します。オペレーターは、iC Process™により即座に反応の進行や異常を視覚的に検知します。またiC Process™は、Modbus TCP/IPを経由しDCS(Distributed Control Systems)へ、またはOPC UA 外部システムへ通信可能です。



ReactIR™ 45P

ラボから実機製造へ反応プロセスをスケールアップすることは容易ではありません。ReactIR45Pは、ラボまたは防爆エリア(ATEXに基づく)にて使用するよう設計されており、まずラボで反応の理解を深め、続いてその知見に基づきプラントへプロセスを移管することが可能です。スケールが大きくなるにつれ、実際のプロセス条件下で検討がなされます。そこで得られる重要な知見は、収率や純度など重要なファクターに悪影響を与えることなく、スケールアップを確実なものとするために使用されます。

プラントスケールのIn Situ FTIR

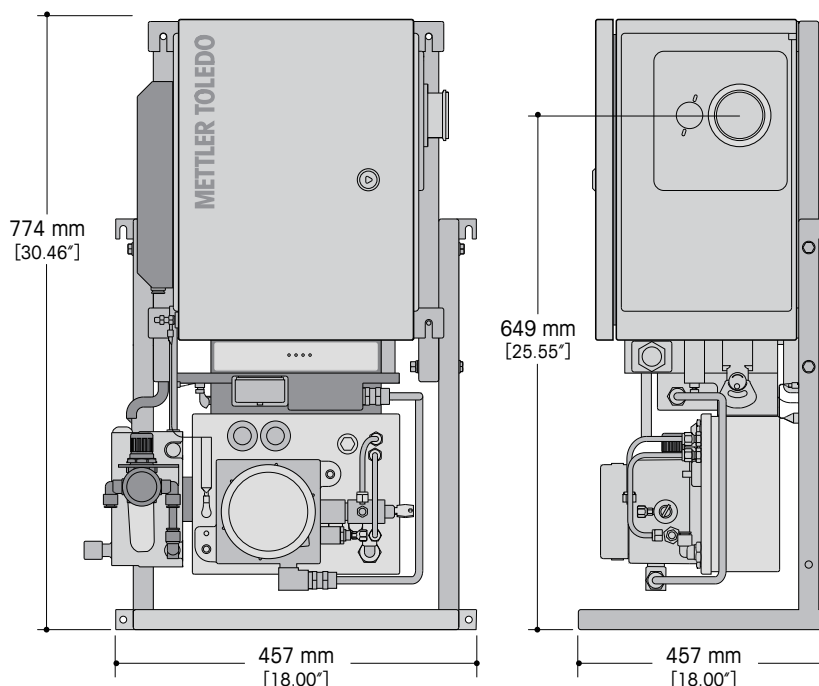
ラボからプラントへのスケールアップ

標準装備



- 硬化ReactIR45m干渉系(マルチレベルの振動絶縁を有する)
- パージおよび加圧ステンレス製の筐体(NEMA 4X試験)
- 熱電 (TE) 冷却器による筐体の温度制御
- Class I, Division 1 and Zone 1 compatibility
- 監査ログとイベントログの蓄積
- Modbus TCP / IPおよびOPC/ UAによりプロセス測定および分析器の性能/健全性診断へアクセス
- iC IRソフトウェアによる、ラボまたはプラントでの反応モニタリングおよび解析
- WebベースのiC Processソフトウェアを用いた、プラントでのルーチンプロセスモニタリング
- DSTシリーズサンプリングテクノロジー (温度測定機能を有する)

オプション装備

- ReactIR45P Normal Location(NL)仕様
- 非防爆エリア仕様。パージ不要、加圧不要
- Integrated Instrument Performance Assurance (IPA) モジュール - 波数リファレンスのキャリブレーションとバリデーション
- DTGS検出器またはSE MCT (高感度、液体窒素不要) 検出器
- 標準仕様プローブまたは用途に合わせたカスタムプローブ - flow cell, dip tube, drain valve
- DSTシリーズサンプリング テクノロジー
- 光軸調整不要のプローブとoptical interfaces
- DTGS検出器を使用時、感度向上のため従来のプローブを使用



Technical Data

	 ReactIR 45P HL	 ReactIR 45P NL
重量	45 kg (100 lbs)	37 kg (83 lbs)
フレーム設置に必要なスペース (wxhxd)	31 x 18 x 12 in (787 x 457 x 305 mm)	23 x 18 x 12 in (584 x 457 x 305 mm)
使用環境温度	0 °C to 35 °C (32 °F to 95 °F)	
パージ (計装機用圧縮空気)	Min: 113Lpm (4 SCFM), Range: 4.1 to 6.9 barg (60 to 100 psig)	Min: 4.7Lpm (10scfh), Range: 4.1 to 6.9 barg (60 to 100 psig)
電源	100-240V~, 50/60Hz, 5A	
データ通信	LC terminated, duplex fiber optic	Ethernet
Certifications	NRTL: MET E112462, CI D1, Group B, T4 compliance to NFPA 496, 2008 ATEX: Ⓢ II 2(1) G Ex d op pr px [ia IIC] IIB+H2 T4 Gb	NRTL: MET E112462, UL 61010-1/CSA C22.2 No. 61010-1 and EN61010-1:2001 EMC: EN61326-1 (EU); 47CFR Part 15B (US); ICES-003 (CAN)

メトラー・トレド株式会社 オートケム事業部

TEL: 03-5815-5515
FAX: 03-5815-5525

製品の使用は予告なく変更することがありますので、あらかじめご了承ください
© 09/2016 Mettler-Toledo AutoChem, Inc
Printed in JAPAN 96150280

www.mt.com/ReactIR45P

For more information