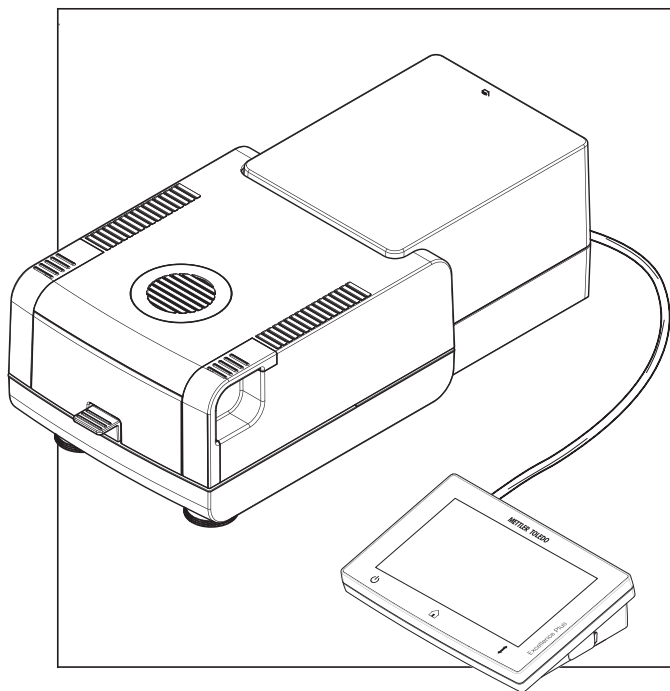


Român  
Slovenská  
Svenska

Manual de operare **Analizor de umiditate** Excellence Plus HX204  
Používateľská príručka **Analyzátor vlhkosti** Excellence Plus HX204  
Användarmanual **Fuktanalysator** Excellence Plus HX204



METTLER TOLEDO





Acest Manual de utilizare oferă instrucțiuni succinte despre primii pași pe care trebuie să îi luați în legătură cu instrumentul. Acest lucru asigură o manipulare sigură și eficientă. Personalul trebuie să citească cu atenție și să înțeleagă acest manual înainte de efectuarea oricăror activități.

Pentru informații complete, consultați întotdeauna Manualul de referință (MR).



Tento používateľský návod obsahuje stručné pokyny týkajúce sa prvých krokov so zariadením. Zaisť sa tak bezpečné a efektívne používanie. Personál je pred vykonávaním akejkoľvek pracovnej úlohy povinný dôkladne si preštudovať tento návod a porozumieť jeho obsahu.

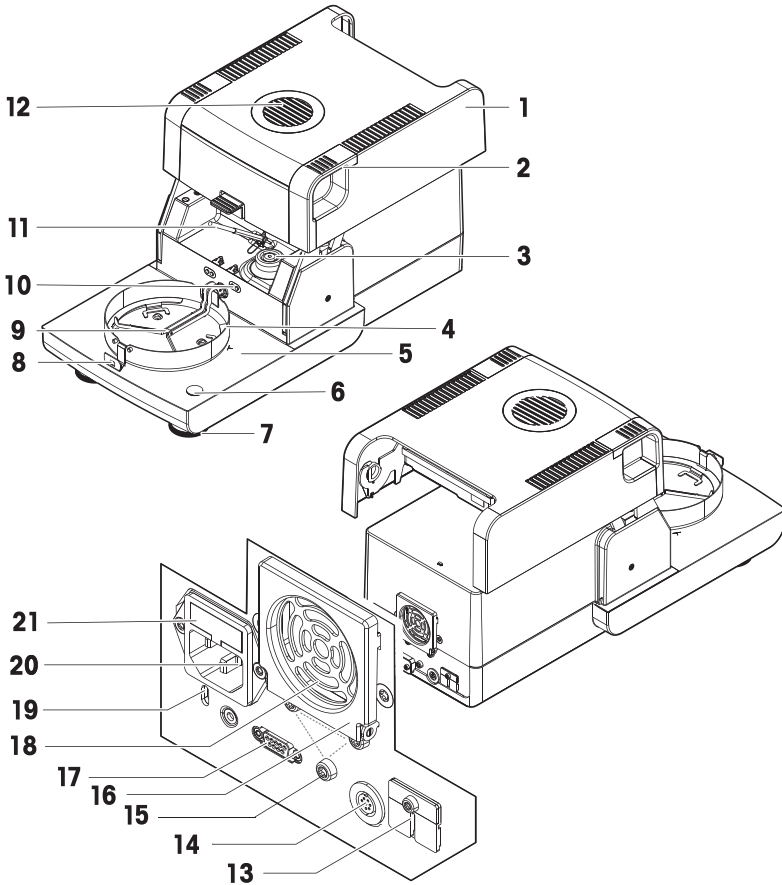
Na získanie kompletných informácií si vždy pozrite návod na používanie (NP).



Denna användarmanual innehåller kortfattade instruktioner om de första steg som ska följas vid användning av instrumentet. På så vis garanteras säker och effektiv hantering. All personal måste ha läst och förstått innehållet i denna manual innan de använder enheten.

Mer information finns i referenshandboken.

## Prezentare de ansamblu a unității de uscare

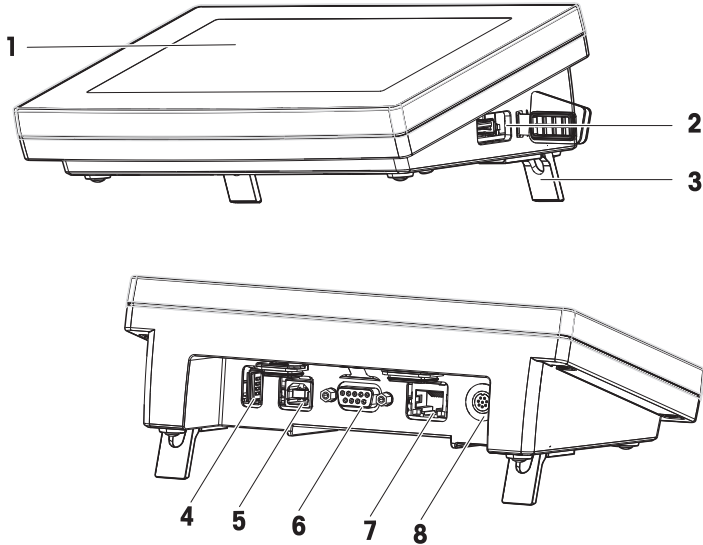


1	Modul de încălzire (cu protecție la suprasarcină termică)	12	Fereastră de inspecție și aerisire
2	Mânere de deschidere a camerei pentru probă	13	2 porturi aux. (nedisponibile)
3	Contacte electrice pentru lampa cu halogen	14	Priză pentru cablu de conectare la terminal
4	Element de protecție	15	Punct de fixare pentru stativ terminal
5	Cameră pentru probă	16	Ventilator
6	Indicator de nivel/Senzor de nivel	17	RS232C (numai pentru producție)
7	Șurub de reglare	18	Filtru de praf (opțional)
8	Mâner taler pentru probă	19	Slot de securitate Kensington
9	Suport taler pentru probă	20	Sursă de alimentare
10	Contacte pentru setul de reglare a temperaturii (opțional)	21	Siguranță de rețea (plus siguranță de schimb)
11	Senzor de temperatură		

<b>1</b>	Ohrievací modul (s ochranou proti tepelnému preťaženiu)	<b>12</b>	Priezor a prieduch
<b>2</b>	Rukoväť na otvorenie komory na vzorku	<b>13</b>	2 prídavné porty (nie sú k dispozícii)
<b>3</b>	Kontakty pre halogénové žiarovky	<b>14</b>	Zásuvka na pripojenie kábla terminálu
<b>4</b>	Kryt proti prúdeniu vzduchu	<b>15</b>	Uchytenie pre stojan terminálu
<b>5</b>	Komora na vzorku	<b>16</b>	Ventilátor
<b>6</b>	Ukazovateľ vodorovnej polohy/Snímač vodorovnej polohy	<b>17</b>	RS232C (len pre výrobu)
<b>7</b>	Vyrovňavacia skrutka	<b>18</b>	Prachový filter (voliteľné)
<b>8</b>	Manipulátor misky na vzorku	<b>19</b>	Štremeň na zámok Kensington proti krádeži
<b>9</b>	Držiak misky na vzorku	<b>20</b>	Zásuvka napájania
<b>10</b>	Kontakty pre súpravu na nastavenie teploty (voliteľné)	<b>21</b>	Poistka napájania (s náhradnou poistkou)
<b>11</b>	Snímač teploty		

<b>1</b>	Uppvärmningsmodul (med termiskt överbelastningskydd)	<b>12</b>	Inspektionsfönster och ventilation
<b>2</b>	Handtag för öppning av provkammaren	<b>13</b>	2 AUX-portar (n.a.)
<b>3</b>	Strömkontakter för halogenlampa	<b>14</b>	Uttag för terminalkabel
<b>4</b>	Dragskyddselement	<b>15</b>	Fästsats för terminalstativ
<b>5</b>	Provkammare	<b>16</b>	Fläkt
<b>6</b>	Nivåindikator/Nivåsensor	<b>17</b>	RS232C (endast för produktion)
<b>7</b>	Nivelleringskruv	<b>18</b>	Dammfilter (tillval)
<b>8</b>	Provskåpshållare	<b>19</b>	Kensington-fäste för stölskydd
<b>9</b>	Provskåpshållare	<b>20</b>	Strömutfag
<b>10</b>	Kontakter för temperatursats (tillval)	<b>21</b>	Kraftledningssäkring (plus reservsäkring)
<b>11</b>	Temperatursensor		

## Prezentare de ansamblu a terminalului



### Legenda terminalului

1	Ecran tactil	5	Port dispozitiv USB
2	Port gazdă USB 1	6	Port RS232C
3	Picior	7	Port Ethernet RJ45
4	Port gazdă USB 2	8	Priză pentru cablu de conectare la terminal

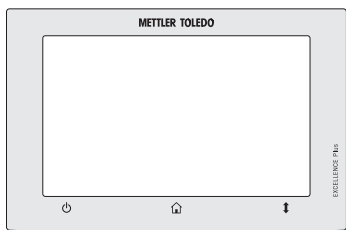
### Terminál – legenda










1	Dotyková obrazovka	5	Port na zariadenia USB
2	Port USB pre hostiteľské zariadenie 1	6	Port RS232C
3	Nožička	7	Ethernetový port RJ45
4	Port USB pre hostiteľské zariadenie 2	8	Zásuvka na pripojenie kábla terminálu

### Förklaring av terminalens delar

1	Pekskärm	5	USB-enhetsport
2	USB-värdport 1	6	RS232C-port
3	Fot	7	Ethernet RJ45-port
4	USB-värdport 2	8	Uttag för terminalkabel

## Prezentarea generală a tastelor funcționale



		
PORNIT/OPRIT	Acasă	Deschidere/închidere cameră pentru probă
		
ZAP./VYP.	Domov	Otvorte/zatvorte komoru na vzorku
		
Strömbrytare	Startskärm	Öppna/stäng provkammaren





---

Manual de operare **Analizor de umiditate**

Român

---

Používateľská príručka **Analyzátor vlhkosti**

Slovenská

---

Användarmanual **Fuktanalysator**

Svenska

---



## 1 Introducere

Vă mulțumim că ați achiziționat un analizor de umiditate cu halogen de la METTLER TOLEDO. Analizorul de umiditate combină performanța superioară cu ușurința utilizării.

### EULA

Software-ul din acest produs este reglementat prin METTLER TOLEDO Acordul de licență pentru utilizatorul final (EULA) pentru Software.

Prin utilizarea acestui produs, sunteți de acord cu termenii EULA.

► [www.mt.com/EULA](http://www.mt.com/EULA)

### 1.1 Alte documente și informații

Acest document este disponibil online în alte limbi.

► [www.mt.com/moisture](http://www.mt.com/moisture)

► [www.mt.com/moisture-software](http://www.mt.com/moisture-software)

Căutare documente:

► [www.mt.com/library](http://www.mt.com/library)

Pentru întrebări, contactați distribuitorul sau reprezentantul de service autorizat METTLER TOLEDO.

► [www.mt.com/contact](http://www.mt.com/contact)

### 1.2 Informații privind conformitatea

Documente de omologare naționale, cum ar fi Declarația de Conformitate FCC, sunt disponibile online și/sau incluse în ambalaj.

► [www.mt.com/ComplianceSearch](http://www.mt.com/ComplianceSearch)



Pentru mai multe informații, consultați Manualul de referință (MR).

## 2 Informații privind siguranța

Pentru acest instrument sunt disponibile două documente intitulate "Manual de operare" și "Manual de referință".

- Manualul de operare este disponibil online în diverse limbi.
- Instrumentul este livrat împreună cu o versiune tipărită a Manualului de operare.
- Manualul de referință este disponibil online. Acest manual descrie în detaliu instrumentul și utilizarea acestuia.
- Păstrați ambele documente pentru consultare ulterioară.
- În cazul în care transferați instrumentul altor părți, transferați și manualele împreună cu acesta.

Folosiți instrumentul numai conform Manualului de operare și Manualului de referință. Dacă instrumentul nu este folosit conform acestor documente sau dacă instrumentul este modificat, siguranța acestuia poate fi compromisă, iar Mettler-Toledo GmbH nu își asumă nicio răspundere.

### 2.1 Definiția cuvintelor și a simbolurilor de avertizare

Notele de siguranță conțin informații importante privind aspecte legate de siguranță. Ignorarea notelor de siguranță poate conduce la vătămări corporale, deteriorarea instrumentului, defecțiuni și rezultate false. Notele de siguranță sunt marcate cu următoarele cuvinte și simboluri de avertizare:

#### Cuvinte de avertizare

##### PERICOL

Situație periculoasă cu risc ridicat care, dacă nu este evitată, conduce la deces sau vătămări grave.

##### AVERTISMENT

Situație periculoasă cu risc mediu care, dacă nu este evitată, poate conduce la deces sau vătămări grave.

**ATENȚIE** Situație periculoasă cu risc redus care, dacă nu este evitată, conduce la vătămări minore sau moderate.

**AVIZ** Situație periculoasă cu risc redus care conduce la deteriorarea instrumentului, alte daune materiale, la defecțiuni și rezultate eronate sau la pierderea de date.

### Simboluri de avertizare



Pericol general



Suprafață fierbinte



Aviz

## 2.2 Note specifice produsului privind siguranța

### Scop utilizare

Acest instrument este conceput pentru a fi folosit de personal calificat. Instrumentul este destinat determinării pierderilor de greutate pe durata uscării probelor.

Nu este prevăzută nicio altă utilizare și operare, în afara limitelor de utilizare specificate în Mettler-Toledo GmbH, fără acordul Mettler-Toledo GmbH.

Aplicațiile de determinare a umidității trebuie optimizate și validate de utilizator, conform reglementărilor locale. Datele specifice aplicațiilor, furnizate de METTLER TOLEDO, sunt date orientative.

### Responsabilitățile proprietarului instrumentului

Proprietarul instrumentului este persoana care deține titlul de proprietate asupra instrumentului și care utilizează instrumentul sau care autorizează orice persoană să-l utilizeze ori persoana considerată prin lege a fi operatorul instrumentului. Proprietarul instrumentului este responsabil de siguranța tuturor persoanelor care utilizează instrumentul și de siguranța țerților.

Mettler-Toledo GmbH presupune că proprietarul instrumentului își instruește utilizatorii cum să folosească în siguranță instrumentul la locul de muncă și cum să facă față posibilelor pericole. Mettler-Toledo GmbH presupune că proprietarul instrumentului pune la dispoziție echipamentul de protecție necesar.

### Note de siguranță



#### **AVERTISMENT**

##### **Accident grav sau mortal ca urmare a electrocutării**

Contactul cu piese sub tensiune poate conduce la accidente și deces. Dacă instrumentul nu poate fi oprit în caz de urgență, pot avea loc accidente și instrumentul se poate deteriora.

- 1 Asigurați-vă că tensiunea imprimată pe instrument este aceeași cu tensiunea sursei dvs. de alimentare locale. Dacă nu se încadrează, în niciun caz nu conectați instrumentul la sursa de alimentare, ci contactați un reprezentant METTLER TOLEDO.
- 2 Pentru a conecta instrumentul, folosiți doar cablul de alimentare cu trei conductoare furnizat de METTLER TOLEDO, cu conductor de împământare a echipamentului.
- 3 Conectați-l doar la o priză de alimentare pentru trei pini, cu conductor de împământare.
- 4 Pentru operarea instrumentului folosiți numai cabluri prelungitoare standardizate, cu conductor de împământare a echipamentului.
- 5 Asigurați-vă că ștecărul pentru priză este în permanență accesibil.
- 6 Așezați cablurile în așa fel încât să nu se poată deteriora sau să nu poată interfera cu funcționarea instrumentului.
- 7 Nu țineți lichide în apropierea cablurilor și a conexiunilor electrice.



### **⚠️ AVERTISMENT**

#### **Accident sau deces ca urmare a substanțelor toxice sau corozive**

Atunci când sunt încălzite, substanțele toxice sau corozive, de exemplu acizii, pot emana vapori toxici sau corozivi ce pot conduce la accidente dacă intră în contact cu pielea sau ochii ori dacă sunt inhalate.

- 1 Atunci când utilizați produse chimice și solvenți, respectați instrucțiunile producătorului și regulile generale de siguranță în laborator.
- 2 Instalați instrumentul într-un loc bine aerisit.
- 3 Atunci când uscați substanțe care emană gaze toxice, plasați instrumentul într-o hotă de tiraj.



### **⚠️ AVERTISMENT**

#### **Accident grav sau mortal ca urmare a solvenților inflamabili**

Solvenții inflamabili din apropierea instrumentului se pot aprinde și pot conduce la incendii și explozii.

- 1 Nu țineți solvenți inflamabili în apropierea instrumentului.
- 2 Atunci când utilizați produse chimice și solvenți, respectați instrucțiunile producătorului și regulile generale de siguranță în laborator.



### **⚠️ ATENȚIE**

#### **Arsuri ca urmare a suprafețelor fierbinți**

Pe durata utilizării, unele părți ale instrumentului pot ajunge la temperaturi ce pot provoca arsuri, dacă sunt atinse.

- 1 Nu atingeți zona marcată cu simbolul de avertizare.
- 2 Lăsați suficient spațiu liber în jurul instrumentului pentru a evita acumularea de căldură și supraîncălzirea (aprox. 1 m deasupra modului de încălzire).
- 3 Nu acoperiți, nu lipiți cu bandă adezivă și nu obturați camera pentru probă. Nu umblați în niciun alt mod la aerisire.
- 4 Aveți grijă atunci când scoateți proba. Este posibil ca proba, camera pentru probă, elementul de protecție și talerul pentru probă să fie foarte fierbinți.
- 5 Nu deschideți modulul de încălzire în timpul funcționării. Lăsați-l întotdeauna să se răcească înainte de a-l deschide.
- 6 Nu modificați în niciun fel modulul de încălzire.



### **AVIZ**

#### **Deteriorare a instrumentului ca urmare a substanțelor și vaporilor corozivi**

Substanțele și vaporii corozivi pot deteriora instrumentul.

- 1 Atunci când utilizați produse chimice și solvenți, respectați instrucțiunile producătorului și regulile generale de siguranță în laborator.
- 2 Asigurați-vă că părțile instrumentului aflate în contact cu substanța de probă nu pot fi deteriorate de aceasta.
- 3 Ștergeți orice vapori corozivi conștienți după utilizare.
- 4 Lucrați cu cantități mici de probă.



## AVIZ




### Deteriorarea instrumentului sau funcționare neadecvată ca urmare a folosirii de piese neadecvate

- Folosiți doar piese de la METTLER TOLEDO care sunt destinate pentru a fi utilizate cu instrumentul dvs.

Pentru informații suplimentare cu privire la funcția QuickPredict, **consultați** .

## 3 Design și funcție

### 3.1 Taste funcționale

Tastă	Denumire	Descriere
	PORNIT/OPRIT	Pornește analizorul de umiditate/il comută în modul stare de veghe (pentru a-l opri complet, deconectați-l de la sursa de alimentare).
	Ecran de pornire	Revine direct la ecranul de pornire din orice nivel de meniu.
	Deschidere/închidere cameră pentru probă	Deschide și închide camera pentru probă.

### 3.2 Navigarea pe ecran

Ecranul tactil color este un monitor WVGA sensibil la atingere. Afișează informații și vă permite să introduceți comenzi, atingând anumite zone de pe acesta: Puteți selecta informațiile afișate pe ecran, puteți modifica setările terminalului sau puteți realiza anumite operațiuni pe instrument.

Pe ecran sunt afișate numai elementele disponibile pentru caseta de dialog curentă.



## AVIZ

### Risc de deteriorare a ecranului tactil cu obiecte ascuțite!

- Folosiți degetele pentru a opera ecranul tactil.

#### Notă

Sensibilitatea ecranului tactic este setată la o valoare implicită. Sensibilitatea ecranului tactic poate fi definită cu funcția **Touch screen adjustment** în secțiunea **Settings**.

Navigarea pe suprafața ecranului tactil funcționează în același mod ca cea de pe majoritatea ecranelor tactile obișnuite:

#### Selectarea unui buton sau a unei pictograme

- Atingeți butonul sau pictograma.

#### Defilarea

- Trageți de butonul din bara de defilare pentru a defila în sus și în jos.
- Sau apăsați pe ▲ sau ▼

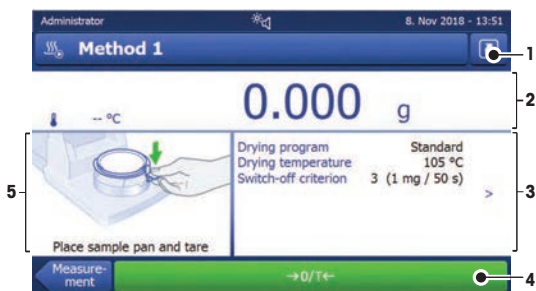
### 3.3 Ecran de pornire

Ecranul **Home** de pornire al utilizatorului este ecranul principal și apare după pornirea sau conectarea instrumentului. Toate secțiunile interfeței cu utilizatorul pot fi accesate din ecranul de pornire. Puteți reveni la ecranul **Home** din toate celelalte ecrane ale interfeței cu utilizatorul, apăsând pe tasta [Home] sau atingând butonul [Home].



	Nume	Explicație
1	<b>Meniu principal</b>	<p><b>Measurement</b> Pornirea măsurătorii. Cerință prealabilă: Metoda este definită și s-au făcut toate setările necesare.</p> <p><b>Results</b> Afișarea, imprimarea și exportul rezultatelor</p> <p><b>Method Definition</b> Definirea, editarea, testarea sau ștergerea unei metode</p> <p><b>Test/Adjust</b> Reglarea sau testarea cântarului integrat și a modulului de încălzire și efectuarea testelor SmartCal.</p> <p><b>Settings</b> Definirea setărilor de administrare a instrumentului, a utilizatorului și a datelor. Pentru ajutor și tutoriale, consultați acest articol de meniu.</p>
2	<b>Comenzi rapide pentru utilizator</b>	Afișează comenzile rapide specifice utilizatorului pentru metode utilizate în mod frecvent. Comenzile rapide sunt salvate în profilul utilizatorului.
3	<b>Instrument info</b>	Afișează informații generale despre instrument și software (cum ar fi numărul de serie, versiunea software).

### 3.4 Ecran de lucru



	Nume	Explicație
1	<b>Buton de comandă rapidă</b>	Adăugarea/editarea unei comenzi rapide (în ecranul de pornire) pentru metoda curentă.
2	<b>Panou valori</b>	Valorile curente măsurate (sau anticipate) ale procesului de lucru.

	Nume	Explicație
3	<b>Fereastră de parametri</b>	Parametrii procesului curent de lucru. O prezentare detaliată a parametrilor metodei apare imediat ce ați atins fereastra de parametri. Datele de identificare (ID) apar după ce ați atins fereastra de identificare pentru a introduce sau edita valori (comentarii). Fereastra de identificare apare numai dacă în meniu este activată introducerea de date de identificare.
4	<b>Butoane de acțiune</b>	Butoanele de acțiune care sunt cerute și disponibile în caseta de dialog curentă (de ex. <b>Back</b> , <b>-&gt;0/T&lt;-</b> , <b>Print</b> , <b>Save</b> , <b>Delete</b> , <b>OK</b> ).
5	<b>Fereastră de grafic</b>	Imagini grafice, de exemplu ale curbelor de uscare, instrucțiuni pentru utilizator privind realizarea sarcinilor și ajutor pentru cântărire.

## 4 Instalarea și punerea în funcțiune

### 4.1 Alegerea locației

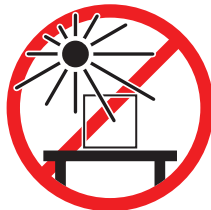
Un analizor de umiditate este un instrument de precizie sensibil. Locul unde este amplasat va avea un efect puternic asupra preciziei rezultatelor.

#### Cerințele locației

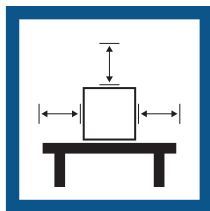
Amplasați în interior, pe o masă stabilă



Evitați lumina directă a soarelui



Asigurați o distanțare suficientă



Evitați vibrațiile



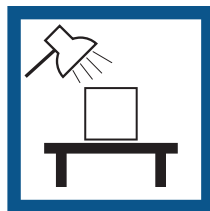
Reglați instrumentul pe orizontală



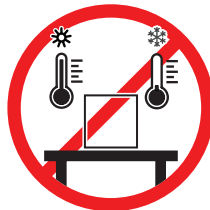
Evitați curenții puternici



Asigurați iluminarea adecvată



Evitați fluctuațiile de temperatură



Luăți în considerare condițiile de mediu. Consultați "Date tehnice".

Distanțe suficiente pentru analizoarele de umiditate: > 15 cm în dreptul instrumentului, > 1 m deasupra capacului.

### 4.2 Despachetarea analizorului de umiditate

Verificați pachetul, elementele de ambalat și componentele livrate pentru semne de deteriorare. În cazul în care vreo componentă este deteriorată, contactați reprezentantul de service al companiei METTLER TOLEDO.



### 4.3 Conținutul pachetului

Analizor de umiditate	Documentație	Accesorii
<ul style="list-style-type: none"> <li>• 1 unitate de uscare</li> <li>• 1 incintă de protecție</li> <li>• 1 cablu de alimentare</li> <li>• 1 terminal</li> <li>• 1 cablu terminal</li> <li>• 1 mână taler pentru probă</li> <li>• 1 suport taler pentru probă</li> </ul>	<ul style="list-style-type: none"> <li>• 1 Manual de operare</li> <li>• 1 broșură pentru aplicație „Ghid pentru analiza umidității”</li> <li>• 1 certificat de producție</li> <li>• Țări UE: 1 declarație CE de conformitate</li> </ul>	<ul style="list-style-type: none"> <li>• 80 talere pentru probă din aluminiu</li> <li>• 3 probe specimen (filtru din fibră de sticlă)</li> <li>• 1 prelevator SmartCal</li> </ul>

### 4.4 Conectarea instrumentului



#### **⚠️ AVERTISMENT**

##### **Accident grav sau mortal ca urmare a electrocutării**

Contactul cu piese sub tensiune poate conduce la accidente și deces. Dacă instrumentul nu poate fi oprit în caz de urgență, pot avea loc accidente și instrumentul se poate deteriora.

- 1 Asigurați-vă că tensiunea imprimată pe instrument este aceeași cu tensiunea sursei dvs. de alimentare locale. Dacă nu se încadrează, în niciun caz nu conectați instrumentul la sursa de alimentare, ci contactați un reprezentant METTLER TOLEDO.
- 2 Pentru a conecta instrumentul, folosiți doar cablul de alimentare cu trei conductoare furnizat de METTLER TOLEDO, cu conductor de împământare a echipamentului.
- 3 Conectați-l doar la o priză de alimentare pentru trei pini, cu conductor de împământare.
- 4 Pentru operarea instrumentului folosiți numai cabluri prelungitoare standardizate, cu conductor de împământare a echipamentului.
- 5 Asigurați-vă că ștecărul pentru priză este în permanență accesibil.
- 6 Așezați cablurile în așa fel încât să nu se poată deteriora sau să nu poată interfera cu funcționarea instrumentului.
- 7 Nu țineți lichide în apropierea cablurilor și a conexiunilor electrice.

Sunt disponibile două versiuni diferite de unități de uscare, cu cablu de alimentare în funcție de țară: 110 V c.a. sau 230 V c.a.

#### **Conectarea terminalului la unitatea de uscare**

- Unitatea de uscare și terminalul se află în locul final de instalare.
- 1 Conectați un capăt al cablului furnizat la priza de conectare a sistemului de pe terminal.
  - 2 Înșurubați bine conectorul.
  - 3 Conectați celălalt capăt al cablului la priza de conectare a sistemului de pe unitatea de uscare.
  - 4 Înșurubați bine conectorul.

#### **Conectarea unității de uscare la sursa de alimentare cu energie electrică**

- Terminalul este conectat la unitatea de uscare.
- 1 Conectați un capăt al cablului de alimentare la sursa de alimentare de pe unitatea de uscare.
  - 2 Conectați celălalt capăt la priza de rețea.

#### **Vezi si**

- 🔗 [Prezentare de ansamblu a terminalului](#) ▶ pagina 4
- 🔗 [Prezentare de ansamblu a unității de uscare](#) ▶ pagina 2

## 4.5 Deschiderea și închiderea camerei pentru probă



### AVIZ

#### Deteriorare a instrumentului ca urmare a deschiderii cu mâna

Deschiderea camerei pentru probă cu mâna poate conduce la defectarea funcției de deschidere și a balamalelor instrumentului.

- 1 În situații obișnuite, folosiți întotdeauna tasta [↕] pentru a deschide și închide camera de probă.
- 2 Folosiți mânerele de deschidere de pe modulul de încălzire numai în caz de urgență.

#### Deschidere normală

În situații obișnuite, deschideți și închideți camera pentru probă apăsând pe tasta [↕].

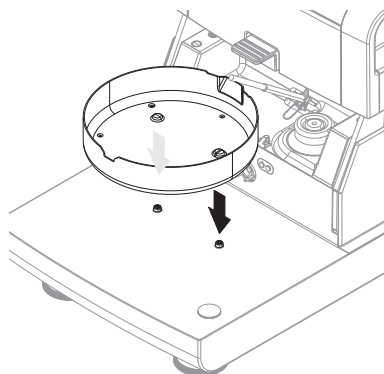
#### Deschidere de urgență

În caz de urgență:

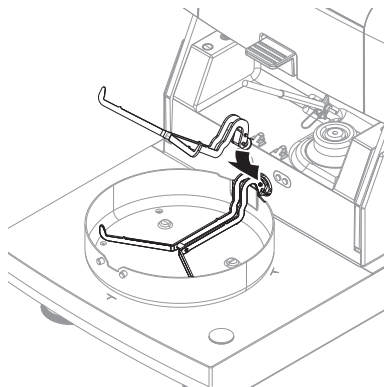
- 1 Apucați mânerele modulului de încălzire cu ambele mâini și trageți ferm de modul în sus pentru a deschide camera pentru probă.
- 2 După o deschidere de urgență cu mâna, reinițializați întotdeauna sistemul și verificați dacă instrumentul sau funcția de deschidere s-a defectat.

## 4.6 Instalarea instrumentului

- Terminalul și unitatea de uscare sunt conectate.
  - Instrumentul este conectat la sursa de alimentare cu energie electrică.
- 1 Porniți instrumentul apăsând [⏻].
  - 2 Apăsați pe [↕].
    - ➔ Camera motorizată pentru probă se deschide automat.
  - 3 Introduceți elementul de protecție. Este posibilă o singură poziție.
  - 4 Introduceți cu atenție suportul talerului pentru probă. Verificați dacă suportul talerului pentru probă este corect poziționat.



- 5 Introduceți mânerul talerului pentru probă.



#### 4.7 Reglarea instrumentului pe orizontală

Asigurarea orizontalității și instalarea stabilă sunt condiții obligatorii pentru rezultate repetabile și precise. Pentru a compensa micile iregularități sau înclinații ( $\pm 2\%$ ) de la locul instalării, instrumentul trebuie reglat pe orizontală.

**Notă**

Pentru reglarea pe orizontală a unității de uscare, folosiți funcția **Leveling guide** din **Settings > Help and tutorials > Instrument tutorial > 1. Leveling the instrument**.

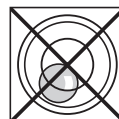
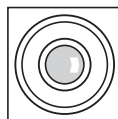
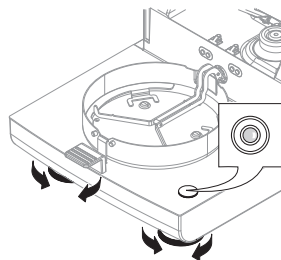
Pentru asigurarea orizontalității, unitatea de uscare are un indicator de nivel (nivelă) și 2 șuruburi de reglare. Când bula de aer din indicatorul de nivel este exact în centru, instrumentul stă perfect pe orizontală.

Pentru asigurarea orizontalității, procedați după cum urmează:

- 1 Poziționați analizorul de umiditate în locul ales.
- 2 Rotiți cele două piciorușe de reglare până când bula de aer se află în centrul indicatorului de nivel.

L = picioruș stânga

R = picioruș dreapta



Bulă de aer la ora 12:



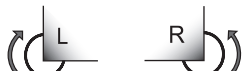
Rotiți ambele picioarușe în sens orar.



Bulă de aer la ora 3:



Rotiți picioarușul din stânga în sens orar și pe cel din dreapta în sens anti-orar.



Bulă de aer la ora 6:



Rotiți ambele picioarușe în sens anti-orar.



Bulă de aer la ora 9:

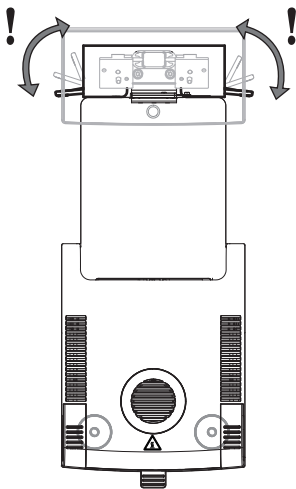


Rotiți picioarușul din stânga în sens anti-orar și pe cel din dreapta în sens orar.



## Reglarea pe orizontală a unității de uscare cu stativ opțional pentru terminal

- Unitatea de uscare se poziționează în locul dorit.
- 1 Pentru a desface clemele picioarușelor de siguranță ale stativului, întoarceți-le spre exterior.
- 2 Reglați pe orizontală unitatea de uscare după cum s-a descris anterior.
- 3 Blocați clemele picioarușelor de siguranță întorcând clemele spre interior la maximum.



### Senzor de nivel

Senzorul de nivel încorporat monitorizează în permanență alinierea corectă pe orizontală a unității de uscare. Dacă reglarea este incorectă, pe afișaj apare pictograma de stare . **Consultați** secțiunea .

#### **Notă**

Senzorul de nivel nu poate fi oprit.

## 4.8 Schimbarea datei și orei

**Navigare:** Home > Settings > Instrument settings > Regional Settings

La prima punere în funcțiune a noului instrument, trebuie să introduceți data și ora curentă. Aceste setări rămân în memorie chiar dacă deconectați instrumentul de la sursa de alimentare.

#### **Notă**

Pentru dialogul cu instrumentul, aveți la dispoziție mai multe limbi care pot fi selectate din meniul:

**Navigare:** Settings > User preferences.

### Setarea datei curente

- Se selectează **Regional Settings**.
- 1 Apăsați pe **Date**.
- 2 Setăți data, luna și anul.

- 3 Confirmați cu [**Set date**].

### Setarea orei curente

- Se selectează **Regional Settings**.
- 1 Apăsăți pe **Time**.
  - 2 Setăți orele și minutele.
  - 3 Confirmați cu [**Set time**].

## 4.9 Reglări

Reglați instrumentul în următoarele cazuri:

- Înainte de a utiliza instrumentul prima dată;
- dacă un test a eșuat.
- Când instrumentul a fost deconectat de la sursa de alimentare sau în caz de pană de curent.
- Ca urmare a unor modificări semnificative ale mediului, de ex., temperatură, umiditate, curenți de aer sau vibrații.
- La intervale regulate.

METTLER TOLEDO oferă un serviciu de reglare. Pentru informații suplimentare, contactați METTLER TOLEDO reprezentantul dvs. local.

Sunt posibile următoarele opțiuni de reglare:

- reglarea complet automată a cântarului FACT;
- reglarea cântarului cu greutate internă;
- reglarea cântarului cu greutate externă;
- reglarea temperaturii cu setul de reglare a temperaturii.
- Pentru verificarea performanței generale a analizorului de umiditate după ajustările menționate anterior, efectuați un test SmartCal.

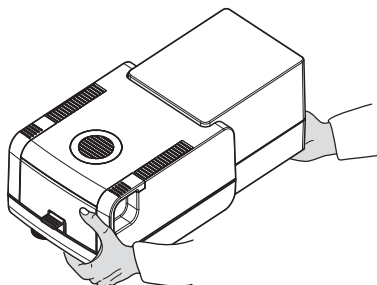
Pentru mai multe informații, **consultați**

## 4.10 Transportare, ambalare și depozitare

### 4.10.1 Transportarea analizorului de umiditate

#### Transportarea analizorului de umiditate pe distanțe mici

- 1 Opriți instrumentul și deconectați toate cablurile de interfață.
- 2 Apucați instrumentul cu ambele mâini, după cum se arată în imagine.
- 3 Ridicați cu atenție instrumentul și transportați-l în poziție orizontală, până în noua locație.



#### Transportarea analizorului de umiditate pe distanțe mari

Pentru transportarea analizorului de umiditate pe distanțe mari, folosiți întotdeauna ambalajul original sau carcasa specială pentru transport (**consultați** "Accesorii").

### 4.10.2 Punerea în funcțiune după transport

#### Punerea în funcțiune după transport:

- 1 Conectați unitatea de uscare și terminalul.

- 2 Verificați orizontalitatea. Aduceți analizorul de umiditate la orizontală, dacă este necesar.
  - 3 METTLER TOLEDO recomandă să se verifice greutatea și temperatura și, dacă este necesar, să se efectueze reglaje după transportarea analizorului de umiditate.
- ➔ Analizorul de umiditate a fost pus în funcțiune și este pregătit pentru utilizare.

#### Vezi si

- 🔗 Conectarea instrumentului ▶ pagina 9
- 🔗 Instalarea instrumentului ▶ pagina 10

### 4.10.3 Ambalare și depozitare

#### Ambalarea analizorului de umiditate

Păstrați toate părțile ambalajului într-un loc sigur. Elementele ambalajului original sunt create special pentru analizorul de umiditate și componentele acestuia și asigură o protecție optimă în timpul transportării sau al depozitării.

#### Depozitarea analizorului de umiditate

Depozitați analizorul de umiditate în următoarele condiții:

- În interior și în ambalajul original.
- În funcție de condițiile de mediu, consultați capitolul "Date tehnice".

#### 📌 Notă

La depozitarea pe perioade mai lungi de șase luni, este posibil ca bateria reîncărcabilă să se descarce (se pierde data și ora).

#### Vezi si

- 🔗 Date generale ▶ pagina 19

## 5 Întreținerea

Pentru a garanta funcționalitatea analizorului de umiditate și precizia rezultatelor, utilizatorul trebuie să realizeze mai multe acțiuni de întreținere.



Pentru mai multe informații, consultați Manualul de referință (MR).RM

### 5.1 Sarcini de întreținere

Acțiune de întreținere	Intervalul recomandat	Observații
Curățarea	Curățați instrumentul în funcție de gradul de murdărie sau de regulamentele dumneavoastră interioare: <ul style="list-style-type: none"> <li>• După fiecare utilizare</li> <li>• După schimbarea probei</li> </ul>	<b>consultați</b> capitolul "Curățarea"
Efectuarea testelor de rutină (test de greutate, test de temperatură, test SmartCal)	<ul style="list-style-type: none"> <li>• După curățare</li> <li>• După o actualizare de software</li> </ul>	<b>consultați</b> capitolul "Testarea"
Efectuarea reglajelor (reglarea greutății, reglarea temperaturii)	<ul style="list-style-type: none"> <li>• După schimbarea locației</li> <li>• Dacă un test indică faptul că sunt necesare reglaje</li> </ul>	<b>consultați</b> capitolul "Reglări"
Înlocuirea filtrului de praf (dacă există)	<ul style="list-style-type: none"> <li>• În funcție de gradul de murdărie</li> </ul>	<b>consultați</b> capitolul "Înlocuirea filtrului de praf"

## 5.2 Curățarea



### ⚠️ AVERTISMENT

#### Accident grav sau mortal ca urmare a electrocutării

Contactul cu piese sub tensiune poate conduce la accidente și deces. Dacă instrumentul nu poate fi oprit în caz de urgență, pot avea loc accidente sau instrumentul se poate deteriora.

- Deconectați instrumentul de la sursa de alimentare înainte de a realiza curățarea sau orice altă operațiune de întreținere.



### ⚠️ ATENȚIE

#### Arsuri ca urmare a suprafețelor fierbinți

Este posibil ca unele piese din interiorul modului de încălzire și piesele din camera pentru probă să fie foarte fierbinți, putând provoca arsuri dacă sunt atinse.

- Așteptați până când modulul de încălzire se răcește complet înainte de a realiza orice operațiune de întreținere.



### AVIZ

#### Deteriorare a instrumentului ca urmare a folosirii de metode de curățare necorespunzătoare

Instrumentul se poate deteriora dacă în carcasă pătrunde lichid. Suprafața instrumentului poate fi deteriorată de anumiți agenți de curățare, solvenți sau agenți abrazivi.

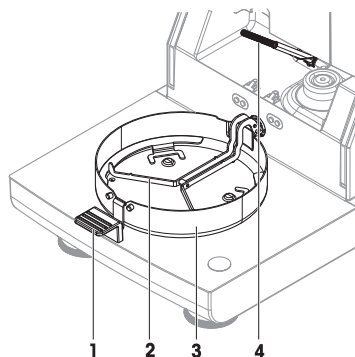
- 1 Nu pulverizați sau turnați lichid pe instrument.
- 2 Folosiți numai agenții de curățare specificați în Manualul de referință (MR) al instrumentului.
- 3 Folosiți numai șervețele sau lavete fără scame, ușor umezite pentru a curăța instrumentul.
- 4 Ștergeți imediat orice scurgeri.

#### Echipament de protecție:

- Mănuși
- Ochelari

### 5.2.1 Cameră pentru probă

- Camera pentru probă este deschisă.
- 1 Scoateți mânerul talerului pentru probă (1), suportul talerului pentru probă (2) și elementul de protecție (3) pentru a le curăța.
  - 2 Îndepărtați cu atenție orice depuneri de pe senzorul de temperatură negru (4).



## 5.2.2 Modul de încălzire



### ATENȚIE

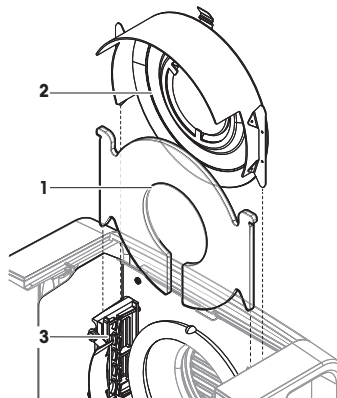
#### Arsuri ca urmare a suprafețelor fierbinți

Lampa cu halogen rotundă poate ajunge la temperaturi ce pot provoca arsuri, dacă este atinsă.

- 1 Nu scoateți lampa cu halogen.
- 2 Așteptați până când modulul de încălzire se răcește complet înainte de a o curăța.
- 3 Îndepărtați orice stropi, depuneri sau pete de grăsime de pe lampa cu halogen folosind un solvent organic slab, cum ar fi etanolul.

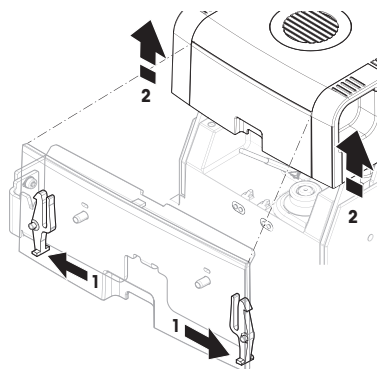
#### Prezentare generală

- 1 Protecție de sticlă
- 2 Reflector cu fereastră de inspectare
- 3 Lampă cu halogen



#### Deschiderea modulului de încălzire pentru curățare

- Camera pentru probă este deschisă.
- 1 În interior se află câte un dispozitiv de blocare pe fiecare parte. Apăsăți-le (simultan) spre exterior pentru a le debloca (1). Nu țineți de modul în timpul deblocării.
    - ➔ Partea superioară a fost deblocată pe ambele părți.
  - 2 Deschideți modulul de încălzire (2).

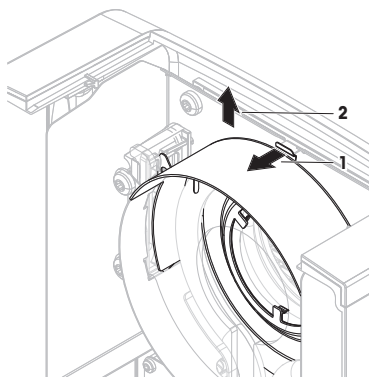


#### Scoaterea reflectorului cu fereastră de inspectare pentru curățare

- 1 Pentru deblocare, trageți în față clema cu arc (1).

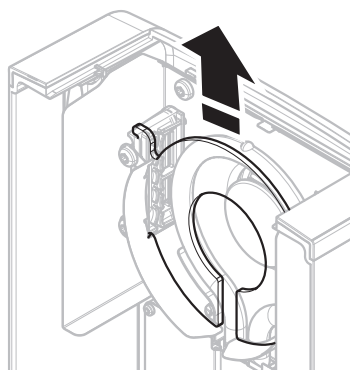


- 2 Scoateți reflectorul (2) de pe braț.



### Scoaterea protecției de sticlă pentru curățare

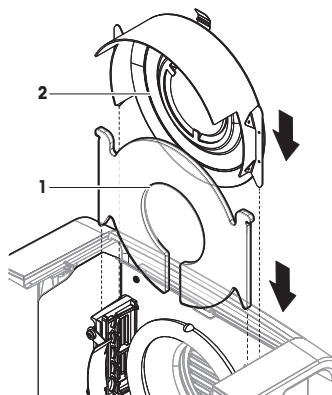
- Reflectorul este scos.
- Scoateți protecția de sticlă trăgând-o în sus de pe braț.



### Reasamblarea după curățare

- Toate piesele sunt curățate.
- 1 Introduceți protecția de sticlă (1).


- 2 Introduceți reflectorul cu fereastra de inspecție (2) (până face clic). Lampa trebuie să se afle în fața reflectorului. Nu atingeți lampa cu degetele.
- 3 Închideți modulul de încălzire (până face clic).



### 5.2.3 Grătarul ventilatorului

Admisia de aer a ventilatorului se află în spatele instrumentului și exteriorul acesteia trebuie curățat periodic pentru a îndepărta orice depuneri de praf.

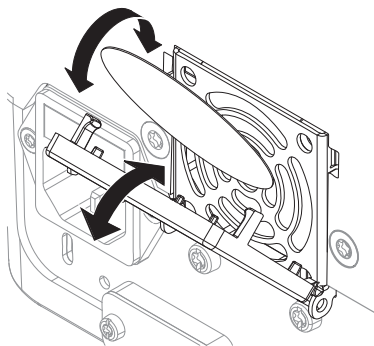
### 5.2.4 Punerea în funcțiune după curățare

- 1 Reasamblați analizorul de umiditate.
  - 2 Conectați analizorul de umiditate la sursa de alimentare.
  - 3 Apăsăți pe  pentru a porni analizorul de umiditate.
  - 4 Verificați orizontalitatea, aduceți analizorul de umiditate la orizontală, dacă este necesar.
  - 5 Respectați perioada de încălzire specificată în "Date tehnice".
  - 6 Efectuați un test de rutină în baza regulamentelor interne ale companiei dumneavoastră. METTLER TOLEDO recomandă efectuarea unui test SmartCal după curățarea cântarului.
- ➔ Analizorul de umiditate este gata de utilizare.

## 5.3 Înlocuirea filtrului de praf

Dacă utilizați analizorul de umiditate cu un filtru de praf, verificați filtrul la intervale regulate. Pentru filtre de schimb, **consultați** secțiunea .

- 1 Deschideți capacul filtrului.
- 2 Înlocuiți filtrul de praf.



## 6 Date tehnice

### 6.1 Date generale

#### Sursă de alimentare

Versiunea 110 V c.a.	100 V–120 V, 50/60 Hz, 4 A
Versiunea 230 V c.a.	200 V–240 V, 50/60 Hz, 2 A
Fluctuații de tensiune	-15%+10%
Sarcină electrică	max. 450 W în timpul procesului de uscare
Siguranță de rețea	5 x 20 mm, T6.3 AH 250 V (6.3 A, siguranță cu întârziere T, capacitate de rupere ridicată)
Categorie de supratensiune	II
Grad de poluare	2
Standarde privind siguranța și CEM	consultați declarația de conformitate (inclusă în echipamentul standard)
Domeniu de aplicare	pentru uz în spații interioare uscate
Altitudine față de nivelul mării	< 4000 m
Interval de temperatură ambiantă	Operare: +10°C – +30°C (operabilitate garantată la +5 °C – +40 °C)
Umiditate relativă a aerului	max. 80% până la +31 °C, în scădere lineară la 50% la +40 °C 20-80% și în condiții fără condens.
Timp de încălzire	Cel puțin <b>60 de minute</b> după conectarea instrumentului la sursa de alimentare. La ieșirea din modul stare de veghe, instrumentul poate fi utilizat imediat.

#### Materiale

##### Unitate de uscare

Carcasă	PBT-GB20
Grilă fereastră de inspectare	PEEK-HT G22 (UL 94 V-0)
Protecție de sticlă	Ceramică de sticlă
Lampă cu halogen	Sticlă de cuarț
Reflector	Oțel inoxidabil, X2CrNiMo17-2 (1.4404)
Braț reflector	PEEK-HT G22 (UL 94 V-0)
Element de protecție, plăcuță de bază interioară	Oțel inoxidabil, X2CrNiMo17-2 (1.4404)

##### Terminal

Carcasa superioară	EN ZL-ZnAl4Cu1 (EN ZI-0410)
Carcasa inferioară	PA12 GB30

## 7 Eliminare

În conformitate cu Directiva 2012/19/UE privind deșeurile de echipamente electrice și electronice (DEEE), acest dispozitiv nu poate fi eliminat ca deșeu menajer. Acest lucru este valabil și în țările din afara UE, conform cerințelor locale.



Eliminați acest produs în conformitate cu reglementările locale, la punctele de colectare specificate pentru echipamentele electrice și electronice. Dacă aveți întrebări, contactați autoritatea responsabilă sau distribuitorul de la care ați achiziționat acest dispozitiv. Dacă acest dispozitiv este transferat altor părți, acestea trebuie informate și cu privire la conținutul acestor reglementări.

## 1 Úvod

Ďakujeme, že ste si zakúpili halogénový analyzátor vlhkosti od spoločnosti METTLER TOLEDO. Analyzátor vlhkosti je kombináciou vysokého výkonu a jednoduchého používania.

### EULA

Na softvér v tomto produkte sa vzťahuje licenčná v súlade s licenčnou zmluvou spoločnosti METTLER TOLEDO s koncovým používateľom (EULA) pre daný softvér.

Používaním tohto výrobku súhlasíte s podmienkami zmluvy EULA.

► [www.mt.com/EULA](http://www.mt.com/EULA)

### 1.1 Ďalšie dokumenty a informácie

Tento dokument je k dispozícii on-line v ďalších jazykoch.

► [www.mt.com/moisture](http://www.mt.com/moisture)

► [www.mt.com/moisture-software](http://www.mt.com/moisture-software)

Vyhľadanie dokumentov:

► [www.mt.com/library](http://www.mt.com/library)

V prípade ďalších otázok sa obráťte na oprávneného predajcu alebo servisného pracovníka spoločnosti METTLER TOLEDO.

► [www.mt.com/contact](http://www.mt.com/contact)

### 1.2 Informácie o zhode

Dokumentácia vnútroštátnych schválení, napríklad Vyhlásenie o zhode dodávateľa FCC, je k dispozícii online a/alebo súčasťou balenia.

► [www.mt.com/ComplianceSearch](http://www.mt.com/ComplianceSearch)



Na získanie ďalších informácií si pozrite návod na používanie (NP).

## 2 Bezpečnostné informácie

Pre tento prístroj sú dostupné dva dokumenty s názvom "Užívateľská príručka" a "Návod na používanie".

- Táto užívateľská príručka je dostupná online v rôznych jazykoch.
- K prístroju sa dodáva tlačенá verzia užívateľskej príručky.
- Návod na používanie je k dispozícii online. Tento manuál obsahuje úplný opis prístroja a jeho používanie.
- Uchovajte obidva dokumenty pre prípad budúcej potreby.
- Pri predávaní prístroja iným stranám obidva dokumenty priložte.

Prístroj používajte výlučne v súlade s užívateľskou príručkou a návodom na používanie. V prípade, že prístroj nepoužívate v súlade s týmito dokumentami, alebo ak prevediete akékoľvek zmeny na prístroji, môže dôjsť k zníženiu bezpečnosti prístroja a Mettler-Toledo GmbH nepreberá žiadnu zodpovednosť.

### 2.1 Definícia signálnych slov a výstražných symbolov

Bezpečnostné upozornenia obsahujú dôležité informácie týkajúce sa bezpečnosti. V dôsledku ignorovania týchto bezpečnostných upozornení môže dôjsť k zraneniam osôb, poškodeniu prístroja, poruchám a vykazovaniu nesprávnych výsledkov. Bezpečnostné upozornenia sú označené nasledujúcimi signálnymi slovami a rovnými symbolmi:

#### Signálne slová

**NEBEZPEČENSTVO** Nebezpečná situácia s vysokou mierou rizika, ktorá v prípade výskytu vedie k smrteľnému alebo závažnému úrazu.

**VAROVANIE** Nebezpečná situácia so strednou mierou rizika, ktorá v prípade výskytu môže viesť k ťažkým zraneniam alebo smrti.

- UPOZORNENIE** Nebezpečná situácia s nízkou mierou rizika, ktorá v prípade výskytu môže viesť k ľahkým alebo mierne ťažkým zraneniam.
- OZNÁMENIE** Nebezpečná situácia s nízkou mierou rizika, ktorá v prípade výskytu môže viesť k poškodeniu prístroja, inej materiálnej škode, poruchám a chybným výsledkom alebo k strate údajov.

### Výstražné symboly



Všeobecné nebezpečenstvo



Horúci povrch



Oznámenie

## 2.2 Bezpečnostné oznámenia vzťahujúce sa na konkrétny produkt

### Určené použitie

Tento prístroj je určený na používanie vyškoleným personálom. Tento prístroj je určený na stanovenie straty hmotnosti počas sušenia vzoriek.

Akýkoľvek iný druh používania a prevádzky presahujúci limity použitia uvedené spoločnosťou Mettler-Toledo GmbH bez súhlasu spoločnosti Mettler-Toledo GmbH sa považuje za nezamýšľaný.

Aplikácie na určovanie vlhkosti musia byť optimalizované a schválené používateľom v súlade s miestnymi predpismi. Špecifické dáta pre aplikáciu poskytované spoločnosťou METTLER TOLEDO sú určené len ako pomôcka.

### Zodpovednosť vlastníka prístroja

Vlastníkom prístroja je osoba, ktorá je držiteľom vlastníckeho práva k prístroju, a ktorá prístroj používa alebo poverí inú osobu jeho používaním, alebo osoba, ktorá sa považuje zo zákona za operátora prístroja. Vlastník prístroja je zodpovedný za bezpečnosť všetkých používateľov prístroja a tretích strán.

Mettler-Toledo GmbH predpokladá, že vlastník prístroja poskytne používateľom školenie o bezpečnom používaní prístroja na pracovisku a informácie o potenciálnych rizikách. Mettler-Toledo GmbH predpokladá, že vlastník prístroja poskytne potrebný ochranný výstroj.

### Bezpečnostné upozornenia



#### **VAROVANIE**

#### **Smrť alebo vážny úraz v dôsledku zásahu elektrickým prúdom**

Kontakt s časťami pod prúdom môže viesť k poraneniu alebo smrti. Ak sa prístroj nedá v núdzových situáciách vypnúť, môže dôjsť k poraneniám osôb a poškodeniu prístroja.

- 1 Skontrolujte, či napätie uvedené na prístroji zodpovedá vášmu miestnemu sieťovému napätiu. Ak nezodpovedá, prístroj v žiadnom prípade nepripájajte k zdroju napájania, ale obráťte sa na zástupcu spoločnosti METTLER TOLEDO.
- 2 Na pripojenie prístroja použite výlučne 3-žilový napájací kábel s ochranným uzemňovacím vodičom dodaný spoločnosťou METTLER TOLEDO.
- 3 Pripájajte ho iba k trojkoľikovej elektrickej zásuvke s ochranným uzemňovacím kontaktom.
- 4 Na používanie prístroja je možné používať iba štandardizované predžvovacie káble s ochranným uzemňovacím vodičom.
- 5 Elektrická zástrčka musí byť vždy prístupná.
- 6 Káble usporiadajte tak, aby sa nemohli poškodiť a neprekážali pri prevádzke.
- 7 Všetky elektrické káble a prípojky chráňte pred kvapalinami.

**VAROVANIE****Poranenie alebo smrť spôsobené toxickými alebo žieravými látkami**

Pri zohrievaní toxických korozívnych látok, napr. kyselín, môžu vznikaf toxické alebo korozívne výpary, ktoré môžu v prípade kontaktu s pokožkou alebo očami alebo pri vdýchnutí spôsobiť poranenia.

- 1 Pri používaní chemikálií a rozpúšťadiel dodržiavajte pokyny výrobcu a všeobecné pravidlá bezpečnosti pri práci v laboratóriu.
- 2 Prístroj umiestnite do dobre vetraného priestoru.
- 3 Ak používate suché látky, ktoré vytvárajú toxické plyny, umiestnite prístroj do digestora.

**VAROVANIE****Smrť a ťažké poranenia spôsobené horľavými rozpúšťadlami**

Horľavé rozpúšťadlá v blízkosti prístroja sa môžu vznietif a spôsobiť požiar a výbuch.

- 1 Neuchovávajte horľavé rozpúšťadlá v blízkosti prístroja.
- 2 Pri používaní chemikálií a rozpúšťadiel dodržiavajte pokyny výrobcu a všeobecné pravidlá bezpečnosti pri práci v laboratóriu.

**UPOZORNENIE****Popálenie pri kontakte s horúcimi povrchmi**

Počas prevádzky môžu časti prístroja dosiahnuť teploty, ktoré pri dotyku spôsobujú popálenia.

- 1 Nedotýkajte sa oblastí označených výstražným symbolom.
- 2 Zaisťte dostatok voľného miesta okolo prístroja, aby ste predišli akumulácii tepla a prehriatiu (približne 1 m voľného priestoru nad ohrievacím modulom).
- 3 Ventil nad komorou na vzorku nikdy nezakrývajte, neprelepujte páskou ani neupchávajte, ani s ním nijako inak nemanipulujte.
- 4 Pri vyberaní vzorky postupujte opatrne. Vzorka, komora na vzorku, kryt proti prúdeniu vzduchu a nádoba na vzorku môžu byť veľmi horúce.
- 5 Ohrievací modul počas prevádzky neotvárajte. Pred otvorením ho vždy nechajte úplne vychladnúť.
- 6 Ohrievací modul žiadnym spôsobom neupravujte.

**OZNÁMENIE****Poškodenie nástroja spôsobené korozívnymi látkami a výparmi**

Korozívne látky a korozívne výpary môžu spôsobiť poškodenie prístroja.

- 1 Pri používaní chemikálií a rozpúšťadiel dodržiavajte pokyny výrobcu a všeobecné pravidlá bezpečnosti pri práci v laboratóriu.
- 2 Presvedčte sa, že časti prístroja, ktorých sa dotýka vzorka látky, nemôže táto látka nijako ovplyvniť.
- 3 Po dokončení operácie utrite prípadné skondenzované korozívne výpary.
- 4 Pracujte s malými vzorkami.




**OZNÁMENIE****Poškodenie alebo porucha prístroja použitím nevhodných súčastí**

- Používajte len súčasti METTLER TOLEDO určené na použitie s vaším prístrojom.

Súvisiace informácie týkajúce sa funkcie QuickPredict **nájdete** v časti .

### 3 Konštrukcia a funkcie

#### 3.1 Ovládacie tlačidlá

Tlačidlo	Označenie	Opis
	ZAP./VYP.	Služi na zapnutie analyzátora vlhkosti alebo jeho prepnutie do pohotovostného režimu (ak ho chcete vypnúť úplne, je nutné ho odpojiť od prúdu).
	Domov	Služi na priamy návrat na domovskú obrazovku z akejkoľvek inej úrovne ponuky.
	Otvorte/zatvorte komoru na vzorku	Služi na otváranie a zatváranie komory na vzorku.

#### 3.2 Navigácia na obrazovke

Farebná dotyková obrazovka je monitor WVGA citlivý na dotyk. Služi len na zobrazovanie informácií a umožňuje zadávať príkazy stláčaním určitých oblastí na jej povrchu: Môžete si vybrať informácie, ktoré sa zobrazia na obrazovke, zmeniť nastavenia terminálu alebo vykonávať niektoré operácie na prístroji.

Na displeji sa zobrazia iba tie prvky, ktoré sú dostupné pre aktuálny dialóg.



#### OZNÁMENIE

##### Poškodenie dotykovej obrazovky ostrými alebo špicatými predmetmi

- Dotykovú obrazovku ovládajte prstami.

#### Poznámka

Citlivosť dotykovej obrazovky je nastavená na prednastavenú hodnotu. Citlivosť dotykovej obrazovky môžete zdefinovať pomocou funkcie **Touch screen adjustment** v časti **Settings**.

Povrchová navigácia dotykovej obrazovky funguje rovnako ako na väčšine bežných dotykových obrazoviek.


#### Výber tlačidla alebo ikony

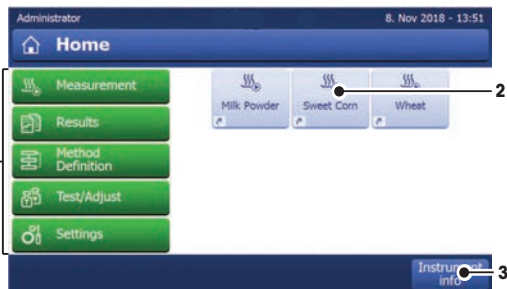
- Ťuknite na ne.

#### Rolovanie

- Potiahnite tlačidlo posúvača nahor alebo nadol.
- Alebo ťuknite na ▲ alebo ▼

#### 3.3 Domovská obrazovka

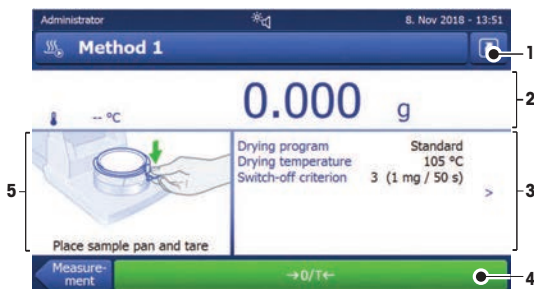
Obrazovka používateľa **Home** je hlavná obrazovka a zobrazí sa po každom spustení alebo prihlásení do prístroja. Na všetky časti rozhrania používateľa môžete prejsť z domovskej obrazovky. Na obrazovku **Home** sa môžete vrátiť zo všetkých ostatných obrazoviek stlačením tlačidla [] alebo ťuknutím na tlačidlo [**Home**].





Názov	Vysvetlenie
1 Hlavná ponuka	<p><b>Measurement</b></p> <p>Spustenie merania.</p> <p>Predpoklad: Metóda je zadefinovaná a všetky potrebné nastavenia sú vykonané.</p> <p><b>Results</b></p> <p>Zobrazenie, tlač a export výsledkov</p> <p><b>Method Definition</b></p> <p>Definovanie, úprava, testovanie alebo zmazanie metódy</p> <p><b>Test/Adjust</b></p> <p>Úprava alebo testovanie integrovanej váhy a ohrievacieho modulu a vykonávanie testov SmartCal.</p> <p><b>Settings</b></p> <p>Definícia nastavení na správu nástroja, používateľa a údajov. V tejto položke ponuky nájdete pomocníka a návody.</p>
2 Skratky používateľa	Zobrazenie používateľom nastavených skratiek pre často používané metódy. Skratky sa ukladajú v profile používateľa.
3 Instrument info	Zobrazujú sa všeobecné informácie o prístroji a softvéri (napr. sériové číslo, softvérová verzia).

### 3.4 Pracovná obrazovka



Názov	Vysvetlenie
1 Tlačidlo skratky	Pridanie/úprava skratky pre túto metódu (na domovskej obrazovke).
2 Panel hodnôt	Aktuálne namerané (alebo predpokladané) hodnoty pracovného procesu.
3 Panel parametrov	<p>Parametre aktuálneho pracovného procesu. Po dotknutí sa panelu parametrov sa zobrazí podrobný prehľad parametrov metódy.</p> <p>Identifikácie sa zobrazia po ťuknutí na panel identifikácií na zadávanie alebo editovanie hodnôt (pripomienky). Panel identifikácií sa zobrazí iba v prípade, ak je zadávanie identifikácií aktívované v ponuke.</p>
4 Tlačidlá činností	Tlačidlá akcie potrebné a dostupné pre aktuálne dialógové okno (napr. <b>Back</b> , <b>-&gt;0/T&lt;</b> , <b>Print</b> , <b>Save</b> , <b>Delete</b> , <b>OK</b> ).
5 Panel grafiky	Grafické znázornenie, napr. kriviek sušenia, pokynov pre používateľa k vykonávaniu úloh a priručkovej pomôcky.

## 4 Inštalácia a uvedenie do prevádzky

### 4.1 Výber umiestnenia

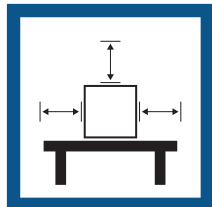
Analýzátor vlhkosti je citlivý precízny prístroj. Miesto, na ktorom je umiestnený, bude mať zásadný vplyv na presnosť výsledkov.

#### Požiadavky na umiestnenie

Umiestnite v interiéri na stabilný stôl



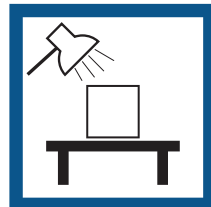
Zabezpečte dostatočný rozstup



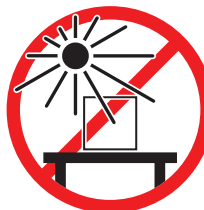
Vyrovajte nástroj



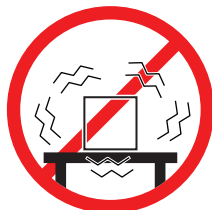
Zabezpečte primerané osvetlenie



Vyhýbajte sa priamemu slnečnému žiareniu



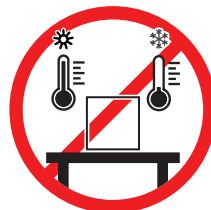
Zabráňte vibráciám



Zabráňte silnému prúdeniu vzduchu



Predchádzajte kolísaniam teploty



Zohľadnite okolité podmienky. Pozrite si časť "Technické údaje".

Dostatočný odstup od analyzátorov vlhkosti: > 15 cm vedľa prístroja, > 1 m nad vekom.

### 4.2 Rozbalenie analyzátoru vlhkosti

Skontrolujte obal, baliace prvky a dodané komponenty, či nie sú poškodené. Ak sú akékoľvek komponenty poškodené, obráťte sa na svojho servisného zástupcu METTLER TOLEDO.

### 4.3 Obsah balenia

Analyzátor vlhkosti	Dokumentácia	Príslušenstvo
<ul style="list-style-type: none"><li>• 1 sušiaci jednotka</li><li>• 1 kryt proti prúdeniu vzduchu</li><li>• 1 napájací kábel</li><li>• 1 terminál</li><li>• 1 kábel terminálu</li><li>• 1 manipulátor na vzorku</li><li>• 1 držiak misky na vzorku</li></ul>	<ul style="list-style-type: none"><li>• 1 používateľská príručka</li><li>• 1 aplikačná brožúra «Sprievidca analýzou vlhkosti»</li><li>• 1 výrobný certifikát</li><li>• Krajiny EÚ: 1 vyhlásenie o zhode CE</li></ul>	<ul style="list-style-type: none"><li>• 80 hliníkových misiek na vzorku</li><li>• 3 skúšobné vzorky (filter zo skleneného vlákna)</li><li>• 1 vzorkovač SmartCal</li></ul>

## 4.4 Pripojenie prístroja



### VAROVANIE

#### **Smrť alebo vážny úraz v dôsledku zásahu elektrickým prúdom**

Kontakt s časťami pod prúdom môže viesť k poraneniu alebo smrti. Ak sa prístroj nedá v núdzových situáciách vypnúť, môže dôjsť k poraneniám osôb a poškodeniu prístroja.

- 1 Skontrolujte, či napätie uvedené na prístroji zodpovedá vášmu miestnemu sieťovému napätiu. Ak nezodpovedá, prístroj v žiadnom prípade nepripájajte k zdroju napájania, ale obráťte sa na zástupcu spoločnosti METTLER TOLEDO.
- 2 Na pripojenie prístroja použite výlučne 3-žilový napájací kábel s ochranným uzemňovacím vodičom dodaný spoločnosťou METTLER TOLEDO.
- 3 Pripájajte ho iba k trojkoľikovej elektrickej zásuvke s ochranným uzemňovacím kontaktom.
- 4 Na používanie prístroja je možné používať iba štandardizované predĺžovacie káble s ochranným uzemňovacím vodičom.
- 5 Elektrická zástrčka musí byť vždy prístupná.
- 6 Káble usporiadajte tak, aby sa nemohli poškodiť a neprekážali pri prevádzke.
- 7 Všetky elektrické káble a prípojky chráňte pred kvapalinami.

Disponované sú dve rôzne verzie so špecifickými napájacími káblami pre príslušné krajiny:  
110 V AC alebo 230 V AC

#### **Pripojenie terminálu k sušiacej jednotke**

- Sušiaci jednotka a terminál sú umiestnené na mieste určenia.
- 1 Pripojte jeden koniec dodaného kábla terminálu do zdierky systémového pripojenia na termináli.
  - 2 Konektor pevne utiahnite.
  - 3 Pripojte druhý koniec do zdierky systémového pripojenia na sušiacej jednotke.
  - 4 Konektor pevne utiahnite.

#### **Pripojenie sušiacej jednotky k napájacímu zdroju**

- Terminál je pripojený k sušiacej jednotke.
- 1 Pripojte jeden koniec napájacieho kábla do sieťovej zdierky na sušiacej jednotke.
  - 2 Pripojte druhý koniec do sieťovej elektrickej zásuvky.

#### **Viz tiež**

- 🔗 Terminál – prehľad ▶ strana 000
- 🔗 Sušiaci jednotka – prehľad ▶ strana 000

## 4.5 Otváranie a zatváranie komory na vzorky



### **OZNÁMENIE**

#### **Poškodenie prístroja manuálnym otváraním**

Manuálnym otvorením komory na vzorku sa môže poškodiť funkcia otvárania a pánty prístroja.

- 1 V bežných situáciách na otváranie a zatváranie komory na vzorky vždy používajte tlačidlo [↕].
- 2 Držadlá na otváranie na ohrievacom module použite len v prípade núdze.

#### **Bežné otváranie**

V bežných situáciách komoru na vzorky otvárajte a zatvárajte stlačením tlačidla [↕].

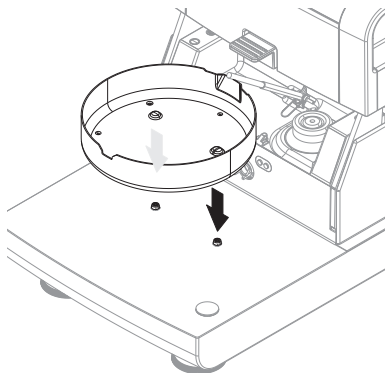
## Núdzové otváranie

V prípade núdze:

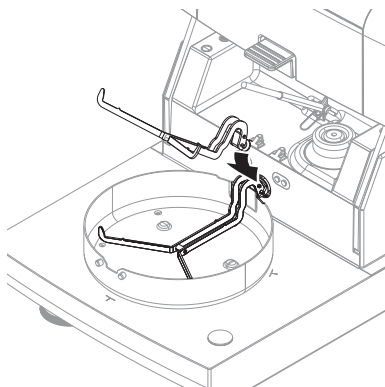
- 1 Na otvorenie komory na vzorky uchopte obidvomi rukami držadlá na ohrievacom module a modul silno potiahnite smerom nahor.
- 2 Po núdzovom manuálnom otvorení systém vždy reštartujte a skontrolujte, či nie je poškodený prístroj alebo funkcia otvárania.

## 4.6 Nastavenie prístroja

- Terminál a sušiacia jednotka sú prepojené káblom.
  - Prístroj je pripojený k zdroju napájania.
- 1 Prístroj zapnite stlačením tlačidla [⏻].
  - 2 Stlačte tlačidlo [↕].
    - ➔ Motorizovaná automatická komora na vzorky sa otvorí.
  - 3 Vložte kryt proti prúdeniu vzduchu. Možné je iba jedno umiestnenie.
  - 4 Opatrne vložte držiak misky na vzorku. Uistite sa, že držiak misky na vzorku je správne zavesený.



- 5 Vložte manipulátor misky na vzorku.



## 4.7 Vyrovnávanie nástroja

Presné vodorovné umiestnenie a stabilná inštalácia sú predpokladom opakovateľných a presných výsledkov. Na kompenzáciu malých nepravidelností alebo sklonu ( $\pm 2\%$ ) na mieste sa prístroj musí vyrovnávať do vodorovnej polohy.

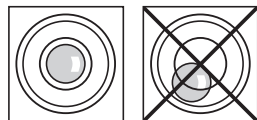
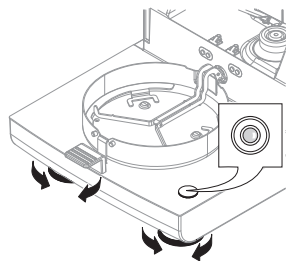
### **i** Poznámka

Na vyrovnanie sušiacej jednotky použite funkciu **Leveling guide**, ktorú nájdete v časti ponuky **Settings > Help and tutorials > Instrument tutorial > 1. Leveling the instrument**.

Na presné umiestnenie do vodorovnej polohy má sušiča jednotka ukazovateľ vodorovnej polohy (vodováhu) a 2 vyrovnávacie nožičky. Keď je vzduchová bublina vo vodováhe presne v strede, prístroj stojí v dokonale vodorovnej polohe. Na vyrovnanie postupujte nasledujúcim spôsobom:

- 1 Položte analyzátor vlhkosti na požadované miesto.
- 2 Otáčajte dvomi vyrovnávacími nožičkami, kým sa vzduchová bublina nedostane do stredu ukazovateľa vodorovnej polohy.

L = ľavá nožička  
R = pravá nožička



Vzduchová bublina  
v polohe 12 hodín:



Otáčajte obidve nožičky v smere hodinových ručičiek.



Vzduchová bublina  
v polohe 3 hodiny:



Otáčajte ľavú nožičku v smere hodinových ručičiek a pravú nožičku proti smeru hodinových ručičiek.



Vzduchová bublina  
v polohe 6 hodín:



Otáčajte obidve nožičky proti smeru hodinových ručičiek.



Vzduchová bublina  
v polohe 9 hodín:

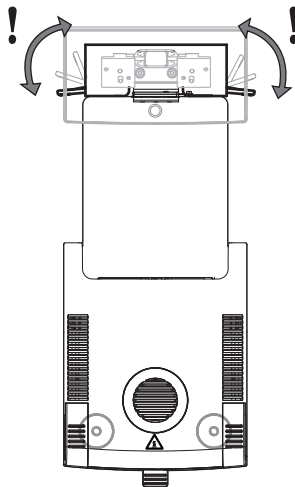


Otáčajte ľavú nožičku proti smeru hodinových ručičiek a pravú nožičku v smere hodinových ručičiek.




## Vyrovnanie sušiacej jednotky pomocou voliteľného stojana pre namontovaný terminál

- Sušiacia jednotka je umiestnená na požadovanom mieste.
- 1 Ak chcete uvoľniť svorky bezpečnostných nožičiek stojana, otočte ich smerom von.
- 2 Vyrovnajte sušiacu jednotku, ako bolo opísané vyššie.
- 3 Ak chcete zaistiť svorky bezpečnostných nožičiek stojana, otočte ich smerom dovnútra až na doraz.



### Snímač vodorovnej polohy

Zabudovaný snímač vodorovnej polohy nepretržite monitoruje správne vodorovné nastavenie sušiacej jednotky. Keď poloha nie je vodorovná, na displeji sa zobrazí stavová ikona  **pozrite** časť .

#### **Poznámka**

Snímač vodorovnej polohy sa nedá vypnúť.

## 4.8 Nastavenie dátumu a času

### Navigácia: Home > Settings > Instrument settings > Regional Settings

Keď prvýkrát spúšťate nový prístroj, mali by ste zadať aktuálny dátum a čas. Tieto nastavenia sa zachovávajú, aj keď prístroj odpojíte od napájania.

#### **Poznámka**

Komunikovať s prístrojom môžete vo viacerých jazykoch, ktoré môžete zvoliť v ponuke:

**Navigácia: Settings > User preferences.**

### Nastavenie aktuálneho dátumu

- Zvolí sa **Regional Settings**.
- 1 Dotknite sa tlačidla **Date**.
- 2 Nastavte deň, mesiac a rok.
- 3 Potvrďte tlačidlom [**Set date**].

### Nastavenie aktuálneho času

- Zvolí sa **Regional Settings**.
- 1 Dotknite sa tlačidla **Time**.
- 2 Nastavte hodiny a minúty.
- 3 Potvrďte tlačidlom [**Set time**].

## 4.9 Justáž

Prístroj nastavte v nasledujúcich prípadoch:

- pred prvým použitím prístroja,
- ak test zlyhal,
- keď bola váha odpojená od napájania alebo v prípade výpadku prúdu.

- Po výrazných zmenách prostredia, napríklad teplota, vlhkosť, prívian vzduchu alebo vibrácie.
- V pravidelných intervaloch.

METTLER TOLEDO ponúka službu nastavenia. Ďalšie informácie vám poskytne váš servisný zástupca METTLER TOLEDO.

Dostupné sú nasledujúce možnosti justáže:

- Plnoautomatické nastavenie váh FACT
- Nastavenie váh s interným závažím
- Nastavenie váh s externým závažím
- Nastavenie teploty pomocou súpravy na úpravu teploty
- Na overenie celkového výkonu analyzátora vlhkosti po vyššie uvedených nastaveniach vykonajte test SmartCal.

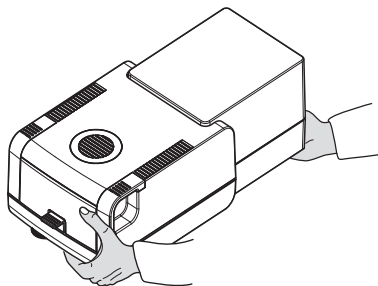
Viac informácií o týchto operáciách **nájdete** v časti

## 4.10 Preprava, balenie a skladovanie

### 4.10.1 Preprava analyzátora vlhkosti

#### Preprava analyzátora vlhkosti na krátke vzdialenosti

- 1 Vypnite prístroj a odpojte všetky prepojujacie káble.
- 2 Držte prístroj obidvoma rukami, ako je znázornené.
- 3 Opatrne zdvihnite prístroj a v horizontálnej polohe ho zanesete na nové miesto.



#### Preprava analyzátora vlhkosti na dlhé vzdialenosti

Pri preprave analyzátora vlhkosti na dlhé vzdialenosti vždy používajte originálny obal alebo určené prepravné puzdro (**pozri** časť "Príslušenstvo").

### 4.10.2 Uvedenie do prevádzky po preprave

#### Uvedenie do prevádzky po preprave:

- 1 Zapojte sušiacu jednotku a terminál.
  - 2 Skontrolujte vyrovnanie. V prípade potreby vyrovnajte analyzátor vlhkosti do vodorovnej polohy.
  - 3 METTLER TOLEDO odporúča po preprave analyzátora vlhkosti vykonať testy hmotnosti a teploty a prípadnú justáž.
- ⇒ Analyzátor vlhkosti bol uvedený do prevádzky a je pripravený na použitie.

#### Viz tiež

- 🔗 Pripojenie prístroja ▶ strana 27
- 🔗 Nastavenie prístroja ▶ strana 28

### 4.10.3 Balenie a skladovanie

#### Balenie analyzátoru vlhkosti

Odložte všetky súčasti balenia na bezpečné miesto. Súčasti originálneho balenia boli vyvinuté špeciálne pre analyzátor vlhkosti a jeho komponenty a zaisťujú optimálnu ochranu počas prepravy a skladovania.

#### Uloženie analyzátoru vlhkosti

Analyzátor vlhkosti skladujte pri týchto podmienkach:

- v interiéri a v originálnom balení.
- Ďalšie informácie o súlade s podmienkami okolitého prostredia nájdete v časti "Technické údaje".

#### Poznámka

Pri skladovaní dlhšie ako šesť mesiacov sa môže nabíjateľná batéria úplne vybiť (stratí sa dátum a čas).

#### Viz tiež

 Všeobecné údaje ▶ strana 37

## 5 Údržba

Na zaručenie funkčnosti analyzátoru vlhkosti a správnosti výsledkov musí používateľ vykonávať množstvo úkonov údržby.



Ďalšie informácie nájdete v návode na používanie (RM).

### 5.1 Úlohy údržby

Úkon údržby	Odporúčaný interval	Poznámky
Čistenie	V závislosti od stupňa znečistenia alebo vnútorných predpisov vyčistíte prístroj: <ul style="list-style-type: none"><li>• Po každom použití</li><li>• Po každej výmene vzorky</li></ul>	<b>pozrite si</b> kapitolu "Čistenie"
Vykonávanie pravidelných testov (test hmotnosti, test teploty, test SmartCal)	<ul style="list-style-type: none"><li>• Po čistení</li><li>• Po aktualizácii softvéru</li></ul>	<b>pozrite si</b> kapitolu "Test"
Vykonávanie úpravy (úprava hmotností, teploty)	<ul style="list-style-type: none"><li>• Po zmene umiestnenia</li><li>• Ak test ukáže, že je potrebná úprava</li></ul>	<b>pozrite si</b> kapitolu "Nastavenia"
Výmena prachového filtra (ak sa používa)	<ul style="list-style-type: none"><li>• V závislosti od miery znečistenia</li></ul>	<b>pozrite si</b> kapitolu "Výmena prachového filtra"

### 5.2 Čistenie



#### VAROVANIE

##### Smrť alebo vážny úraz v dôsledku zásahu elektrickým prúdom

Kontakt s časťami pod prúdom môže viesť k poraneniu alebo smrti. Ak sa prístroj nedá v núdzových situáciách vypnúť, môže dôjsť k poraneniám osôb alebo k poškodeniu prístroja.

- Než začnete s čistením alebo inou údržbou, odpojte prístroj od sieťového napájania.



#### UPOZORNENIE

##### Popálenie pri kontakte s horúcimi povrchmi

Vnútorne časti ohrievacieho modulu a časti v komore na vzorku môžu dosahovať teploty, ktoré môžu v prípade dotyku spôsobiť poranenia.

- S údržbou vždy počkajte, až kým sa ohrievací modul úplne ochladí.





## OZNÁMENIE

### Poškodenie prístroja dôsledkom použitia nevhodných čistiacich metód

Ak do telesa vnikne kvapalina, môže to prístroj poškodiť. Povrch prístroja môžu poškodiť určité čistiace prostriedky, rozpúšťadlá alebo abrazívne látky.

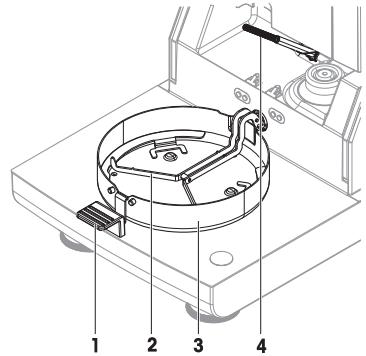
- 1 Na prístroj nestriekajte ani nevyliievajte žiadne kvapaliny.
- 2 Používajte iba čistiace prostriedky uvedené v návode na používanie k prístroju.
- 3 Na čistenie prístroja používajte iba mierne navlhčenú handričku alebo vreckovku, ktoré neza-  
nechávajú vlákna.
- 4 Vyliatu tekutinu okamžite utrite.

### Ochranné prostriedky:

- Rukavice
- Okuliare

### 5.2.1 Komora na vzorku

- Komora na vzorky je otvorená.
- 1 Pred čistením vyberte manipulátor misky na vzorku (1), držiak misky na vzorku (2) a kryt proti prúdeniu vzduchu (3).
  - 2 Opatrne odstráňte akékoľvek usadeniny z čierneho snímača teploty (4).



### 5.2.2 Ohrievací modul



## UPOZORNENIE

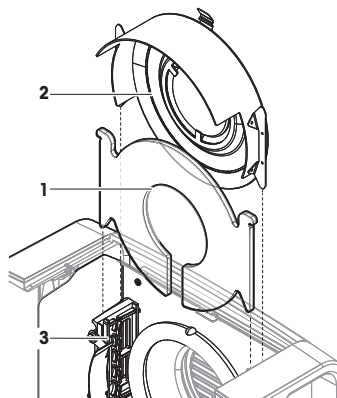
### Popálenie pri kontakte s horúcimi povrchmi

Okrúhla halogénová žiarovka môže dosiahnuť teploty, ktoré pri dotyku spôsobujú poranenia.

- 1 Nevyberajte halogénovú žiarovku.
- 2 Než začnete s čistením, počkajte, kým sa ohrievací modul úplne ochladí.
- 3 Odstráňte z halogénovej žiarovky striekance, usadeniny alebo škvrny použitím slabého organického rozpúšťadla, napríklad etanolu.

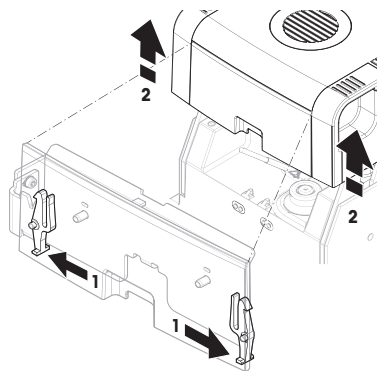
## Prehľad

- 1 Ochranné sklíčko
- 2 Reflektor s kontrolným priezorom
- 3 Halogénová žiarovka



## Otvorenie ohrievacieho modulu pred čistením

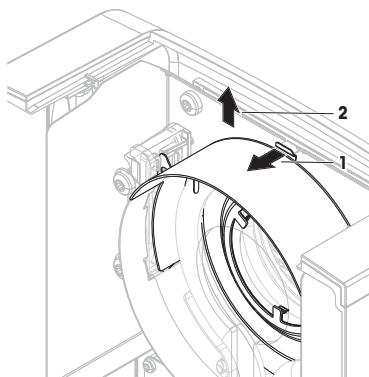
- Komora na vzorky je otvorená.
- 1 Vo vnútri sa na každej strane nachádza uzamykacie zariadenie. Odblokujte obidve uzamykacie zariadenia ich zatlačením smerom von (súčasne) (1). Počas odomykania modul podržte.
    - ➔ Horná časť sa odomkne na oboch stranách.
  - 2 Otvorte ohrievací modul (2).



## Vybratie reflektora s kontrolným priezorom pred čistením

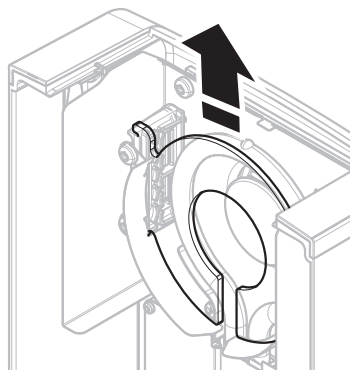
- 1 Na odblokovanie potiahnite pružinovú príchýtku (1) smerom dopredu.

- 2 Vyberte reflektor (2) z konzoly potiahnutím smerom nahor.



### Vybratie ochranného sklíčka pred čistením

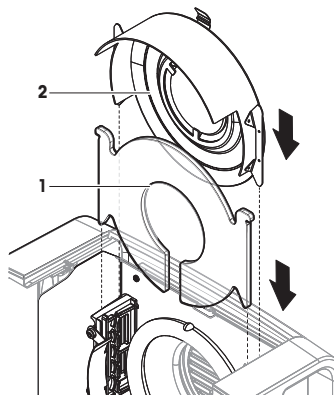
- Reflektor je vybratý.
- Vyberte ochranné sklíčko z konzoly potiahnutím smerom nahor.



### Zostavenie po čistení

- Všetky diely sú vyčistené.
- 1 Osadte ochranné sklíčko (1).


- 2 Osadte reflektor s kontrolným priezorom (2) (kým neklikne). Žiarovka musí byť umiestnená pred reflektorom. Nedoťkajte sa žiarovky prstami.
- 3 Zatvorte ohrievací modul (kým neklikne).



### 5.2.3 Mriežka ventilátora

Vzduchový otvor ventilátora sa nachádza zo zadnej strany prístroja a jeho vonkajšia strana by sa mala príležitostne vyčistiť, aby sa odstránili usadeniny prachu.

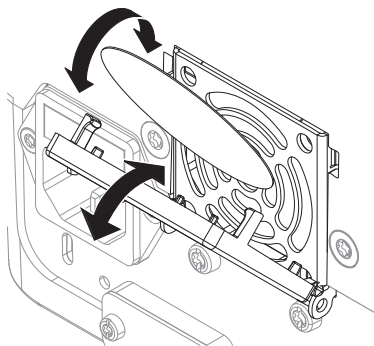
### 5.2.4 Uvedenie do prevádzky po vyčistení

- 1 Analyzátor vlhkosti opäť zmontujte.
  - 2 Pripojte analyzátor vlhkosti k zdroju napájania.
  - 3 Stlačením tlačidla  analyzátor vlhkosti zapnite.
  - 4 Skontrolujte stav vyrovnania a v prípade potreby analyzátor vlhkosti vyrovnajte.
  - 5 Dodržiavajte dobu zahrievania uvedenú v časti "Technické údaje".
  - 6 Vykonajte pravidelný test podľa vnútorných predpisov vašej spoločnosti. Spoločnosť METTLER TOLEDO odporúča vykonať test SmartCal po vyčistení váhy.
- ➔ Analyzátor vlhkosti je pripravený na použitie.

## 5.3 Výmena prachového filtra

Ak pre analyzátor vlhkosti používate prachový filter, pravidelne kontrolujte zanesenie filtra. Informácie o výmene filtrov **nájdete** v časti .

- 1 Otvorte veko filtra.
- 2 Vymeňte prachový filter.



## 6 Technické údaje

### 6.1 Všeobecné údaje

#### Napájanie

Verzia 110 V AC	100 V – 120 V, 50/60 Hz, 4 A
Verzia 230 V AC	200 V – 240 V, 50/60 Hz, 2 A
Kolísanie napätia	-15%+10%
Výkonová záťaž	max. 450 W počas sušiacoho procesu
Positka napájania	5 × 20 mm, T6.3 AH 250 V (6,3 A, časové oneskorenie T, vysoký vypínací výkon)
Kategória prepätia	II
Stupeň znečistenia	2
Normy v oblasti bezpečnosti a EMC	pozrite vyhlásenie o zhode (časť štandardného zariadenia)
Rozsah použitia	na použitie v suchých interiérových priestoroch
Nadmorská výška	< 4000 m
Rozsah teploty prostredia	Prevádzka: +10 °C až +30 °C (prevádzkyschopnosť zaručená pri teplotách od +5 °C do +40 °C)
Relatívna vlhkosť vzduchu	max. 80 % pri +31 °C, lineárny pokles na 50 % pri +40 °C 20 % – 80 % a bez kondenzácie.
Čas zahrievania	Minimálne <b>60 minút</b> po pripojení prístroja k napájaniu. Po prepnutí z pohotovostného režimu je prístroj okamžite pripravený na prevádzku.

#### Materiály

##### Sušiacia jednotka

Kryt	PBT-GB20
Mriežka priezoru	PEEK-HT G22 (UL 94 V-0)
Ochranné sklíčko	Keramické sklo
Halogénová žiarovka	Kremičité sklo
Reflektor	Nehrdzavejúca oceľ, X2CrNiMo17-2 (1.4404)
Konzola reflektora	PEEK-HT G22 (UL 94 V-0)
Kryt proti prúdeniu vzduchu, vnútorná spodná platnička	Nehrdzavejúca oceľ, X2CrNiMo17-2 (1.4404)

##### Terminál

Vrchný kryt	EN ZL-ZnAl4Cu1 (EN ZI-0410)
Spodný kryt	PA12 GB30

## 7 Likvidácia

V súlade s európskou smernicou 2012/19/EU o odpade z elektrických a elektronických zariadení (OEEZ) sa toto zariadenie nemôže likvidovať spoločne s komunálnym odpadom. Táto požiadavka sa zároveň vzťahuje na krajiny mimo EÚ podľa ich osobitých požiadaviek.



Vykonajte likvidáciu tohto produktu v súlade s miestnymi nariadeniami na zbernom mieste určenom pre elektrické a elektronické zariadenia. V prípade akýchkoľvek otázok sa obráťte na zodpovedný orgán alebo predajcu, od ktorého ste toto zariadenie zakúpili. V prípade presunu zariadenia do používania iným stranám je nevyhnutné aj naďalej dodržiavať obsah tohto nariadenia.

## 1 Inledning

Tack för att du har köpt en halogenfuktanalysator från METTLER TOLEDO. Hos fuktanalysatorn kombineras höga prestanda med användarvänlighet.

### EULA

Programvaran i den här produkten är licensierad i enlighet med METTLER TOLEDOS licensavtal för slutanvändare.

När du använder den här produkten godkänner du villkoren i licensavtalet för slutanvändare.

► [www.mt.com/EULA](http://www.mt.com/EULA)

### 1.1 Ytterligare dokument och information

Detta dokument finns på andra språk online.

► [www.mt.com/moisture](http://www.mt.com/moisture)

► [www.mt.com/moisture-software](http://www.mt.com/moisture-software)

Sökning efter dokument:

► [www.mt.com/library](http://www.mt.com/library)

Om du har några frågor kan du kontakta din auktoriserade METTLER TOLEDO-återförsäljare eller servicerepresentant.

► [www.mt.com/contact](http://www.mt.com/contact)

### 1.2 Efterlevnadsinformation

Nationella dokument för godkännande, t.ex. Försäkran om överensstämmelse för FCC-leverantörer, finns tillgängliga online och/eller medföljer förpackningen.

► [www.mt.com/ComplianceSearch](http://www.mt.com/ComplianceSearch)



Mer information finns i referenshandboken.

## 2 Säkerhetsinformation

Två dokument som heter "User Manual" ("Användarmanual") och "Reference Manual" ("Referensmanual") finns tillgängliga för detta instrument.

- Användarmanualen finns tillgänglig på flera språk.
- En tryckt version av användarmanualen medföljer produkten.
- Referensmanualen finns tillgänglig online. Den här manualen innehåller en fullständig beskrivning av instrumentet och hur man använder det.
- Spara båda dokumenten för framtida bruk.
- Om du lämnar instrumentet vidare till någon annan part ska du inkludera båda dokumenten.

Använd endast instrumentet på det sätt som beskrivs i användarmanualen och referensmanualen. Om du inte använder instrumentet på det sätt som beskrivs i de här dokumenten eller om du utför några ändringar på det kan det inverka negativt på användarens säkerhet och Mettler-Toledo GmbH fransäger sig allt ansvar.

### 2.1 Förklaring av uppmärksamhetsord och varningssymboler

Säkerhetsanvisningarna innehåller viktig information gällande säkerhet. Om säkerhetsanvisningarna inte beaktas kan det leda till personskador, skador på instrumentet, funktionsfel eller felaktiga resultat. Säkerhetsanvisningarna är märkta med följande signalord och varningssymboler:

#### Signalord

##### FARA

En riskfylld situation med hög risk som leder till dödsfall eller allvarliga personskador om situationen inte undviks.

##### WARNING

En riskfylld situation med medelstor risk som eventuellt kan leda till dödsfall eller allvarliga personskador om situationen inte undviks.

**OBSERVERA**

En riskfylld situation med låg risk som kan leda till mindre eller måttliga personskador om situationen inte undviks.

**OBS**

En riskfylld situation med låg risk som kan leda till skador på instrumentet, andra materialskador, funktionsfel och felaktiga resultat eller förlust av data.

**Varningssymboler**

Allmän risk



Varm yta



Obs!

## 2.2 Produktspecifika säkerhetsanvisningar

**Avsedd användning**

Detta instrument är avsett att användas av utbildad personal. Instrumentet är avsett att användas för att bestämma viktförlusten under torkning av prover.

All annan typ av användning utöver det som anges av Mettler-Toledo GmbH utan medgivande från Mettler-Toledo GmbH anses som icke avsedd användning.

De metoder som används för fastställande av fukttinhåll måste vara optimerade och validerade av användaren i enlighet med lokala bestämmelser. Metods specifika data som tillhandahålls av METTLER TOLEDO ska endast betraktas som vägledande.

**Instrumentägarens ansvarsskyldigheter**

Instrumentägaren är den person som innehar äganderätten till instrumentet och som använder instrumentet eller ger andra personer behörighet att använda det, alternativt den person som enligt lag är instrumentets operatör. Instrumentägaren ansvarar för alla användares och tredje parts säkerhet.

Mettler-Toledo GmbH utgår från att instrumentägaren utbildar alla användare i hur instrumentet ska användas på ett säkert sätt på den aktuella arbetsplatsen samt hanterar alla potentiella risker och faror. Mettler-Toledo GmbH utgår från att instrumentägaren tillhandahåller all nödvändig skyddsutrustning.

**Säkerhetsanvisningar****⚠ VARNING****Risk för dödsfall eller allvarlig personskada till följd av elektrisk stöt**

Kontakt med strömförande delar kan leda till personskada eller dödsfall. Om det inte går att stänga av instrumentet i samband med nödsituationer kan personer och instrumentet skadas.

- 1 Kontrollera att den spänning som anges på instrumentet överensstämmer med den lokala matningsspänningen. Om så inte är fallet får du inte under några omständigheter ansluta instrumentet till strömförsörjningen. I stället ska du kontakta en METTLER TOLEDO-representant.
- 2 Använd endast den trekärmiga strömkabeln med jordningsledare som tillhandahålls av METTLER TOLEDO för att ansluta instrumentet.
- 3 Anslut endast till ett trestiftsuttag med jordningskontakt.
- 4 Använd endast förlängningskablar av standardtyp med jordningsledare vid användning av instrumentet.
- 5 Säkerställ att strömkontakten alltid går att komma åt.
- 6 Led kablarna så att de inte kan komma till skada eller störa användningen av instrumentet.
- 7 Håll alla elkablar och anslutningar på avstånd från vätskor.





### **! VARNING**

#### **Personskada eller dödsfall på grund av giftiga eller korrosiva ämnen**

Vid uppvärmning av giftiga eller korrosiva ämnen så som syror kan giftiga eller korrosiva ångor bildas. Dessa ångor kan orsaka personskada vid hudkontakt, ögonkontakt eller inandning.

- 1 Vid användning av kemikalier och lösningsmedel ska du följa tillverkarens anvisningar samt allmänna labbsäkerhetsregler.
- 2 Montera instrumentet på en välventilerad plats.
- 3 Vid användning av torra ämnen som avger giftiga gaser ska du placera instrumentet i ett dragskåp.



### **! VARNING**

#### **Dödsfall eller allvarlig personskada på grund av brandfarliga lösningsmedel**

Brandfarliga lösningsmedel i närheten av instrumentet kan fatta eld vilket kan leda till eldsvåda och explosioner.

- 1 Håll brandfarliga lösningsmedel på avstånd från instrumentet.
- 2 Vid användning av kemikalier och lösningsmedel ska du följa tillverkarens anvisningar samt allmänna labbsäkerhetsregler.



### **! OBSERVERA**

#### **Brännskador på grund av varma ytor**

Under drift kan delar av instrumentet nå temperaturer som innebär risk för brännskador om instrumentet vidrörs.

- 1 Vidrör inte områden som är märkta med varningssymbolen.
- 2 Kontrollera att det finns tillräckligt med fri yta runt instrumentet för att förhindra värmeackumulering och överhettning (cirka 1 m fri yta ovanför uppvärmningsmodulen).
- 3 Täck aldrig över, tejpa för eller blockera utloppet ovanför provkammaren. Manipulera aldrig utloppet på något sätt.
- 4 Var försiktig när du tar bort ett prov. Själva provet, provkammaren, dragskyddet och provskålen kan vara mycket varma.
- 5 Öppna inte uppvärmningsmodulen under drift. Låt den alltid svalna helt innan du öppnar den.
- 6 Gör aldrig några ändringar på uppvärmningsmodulen.



### **OBS**

#### **Skada på instrumentet på grund av korrosiva ämnen och korrosiva ångor**

Korrosiva ämnen och korrosiva ångor kan skada instrumentet.

- 1 Vid användning av kemikalier och lösningsmedel ska du följa tillverkarens anvisningar samt allmänna labbsäkerhetsregler.
- 2 Säkerställ att de instrumentdelar som vidrör provämnet inte kan påverkas av det.
- 3 Torka bort all eventuell kondens från korrosiva ångor efter användning.
- 4 Arbeta med små provmängder.



### **OBS**




#### **Skada på instrumentet eller funktionsfel på grund av användning av olämpliga delar**

– Använd endast delar från METTLER TOLEDO som är avsedda för instrumentet.

För relaterad information rörande QuickPredict, [se](#) .

## 3 Konstruktion och funktion

### 3.1 Manöverknappar

Knapp	Beteckning	Beskrivning
	Strömbrytare	Starta fuktanalysatorn eller försätt den i standbyläge (om du vill stänga av den helt måste du dra ut kontakten).
	Startskärm	Återgår direkt till startskärmen från alla menynivåer.
	Öppna/stäng provkammaren	Öppnar och stänger provkammaren.

### 3.2 Navigering på skärmen

Pekskärmen i färg är en beröringskänslig WVGA-skärm. På den kan du se information och mata in kommandon genom att peka på vissa områden: du kan välja vilken information som ska visas, ändra inställningar eller utföra vissa manövrar på instrumentet.

Endast de element som är relevanta för den aktuella skärmen visas.



#### OBS

**Pekskärmen har skadats av spetsiga eller vassa föremål**

- Använd fingrarna för att utföra manövrar på pekskärmen.

#### Anmärkning

Pekskärmens känslighet är inställd på ett standardvärde. Du kan ändra detta värde med funktionen **Touch screen adjustment** i sektionen **Settings**.

Pekskärmen fungerar på samma sätt som de flesta vanliga pekskärmar:


#### Välja en knapp eller ikon

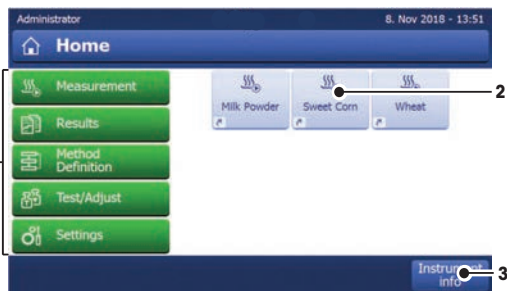
- Tryck på den.

#### Bläddring

- Dra knappen i bläddringslistan uppåt eller nedåt.
- Alternativt kan du trycka på ▲ eller ▼

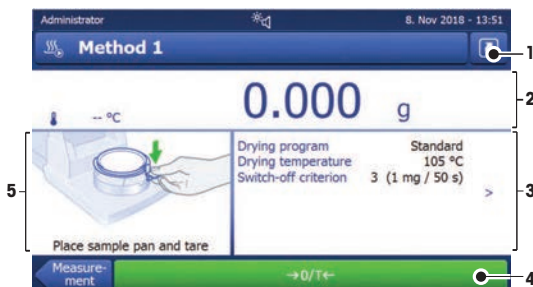
### 3.3 Startskärm

Användarens **Home**-skärm är huvudskärmen som alltid visas efter start av eller inloggning i instrumentet. Via startskärmen kan man komma åt alla sektioner i användargränssnittet. Man kan återgå till **Home**-skärmen från alla andra skärmar genom att trycka på knappen [] eller knappen [**Home**].



	Namn	Förklaring
1	Huvudmeny	<p><b>Measurement</b></p> <p>Starta mätningen.</p> <p>Krav: Metoden är vald och alla nödvändiga inställningar är gjorda.</p> <p><b>Results</b></p> <p>Visa, skriv ut och exporter resultat</p> <p><b>Method Definition</b></p> <p>Välj, redigera, testa eller radera en metod</p> <p><b>Test/Adjust</b></p> <p>Justera eller testa den integrerade vågen och uppvärmningsmodulen och utför SmartCal-tester.</p> <p><b>Settings</b></p> <p>Definiera inställningar för instrument, användare och datahantering. Hjälp och vägledning finns under detta menyobjekt.</p>
2	Användargenvägar	Visar användarspecifika genvägar för metoder som ofta används. Genvägar sparas i användarprofilen.
3	Instrument info	Visar allmän info om instrumentet och programvaran (t.ex. serienummer, programvaruversion).

### 3.4 Arbetsskärm



	Namn	Förklaring
1	Genvägsknapp	För att lägga till/redigera en genväg till den aktuella metoden (till startskärmen).
2	Värdepanel	Aktuellt uppmätta (eller förväntade) värden för arbetsprocessen.
3	Parameterpanel	Parametrar för den aktuella arbetsprocessen. En detaljerad översikt över metodens parametrar visas när du trycker på parameterpanelen. Identifikationer (ID) visas när du trycker på ID-panelen för att mata in eller redigera värden (kommentarer). ID-panelen visas bara om identifikationsinmatningen aktiveras i meny.
4	Åtgärdsknappar	Åtgärdsknappar som är relevanta och tillgängliga för den aktuella skärmen (t.ex. <b>Back</b> , <b>-&gt;0/T&lt;-</b> , <b>Print</b> , <b>Save</b> , <b>Delete</b> , <b>OK</b> ).
5	Grafikpanel	Grafiska illustrationer av t.ex. torkkurvorna, anvisningar till användaren om vilka uppgifter som ska utföras samt invägningshjälp.

## 4 Installation och idrifttagning

### 4.1 Val av plats

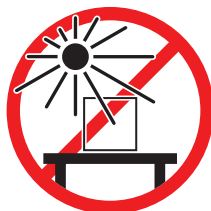
En fuktanalysator är ett känsligt precisionsinstrument. Uppställningsplatsen har stort inflytande på hur exakta resultaten blir.

#### Krav för installation

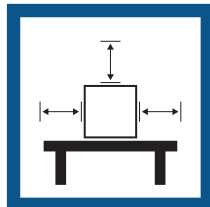
Placera inomhus på ett stabilt bord



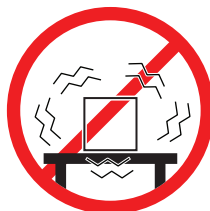
Instrumentet får inte utsättas för direkt solljus



Säkerställ att det finns tillräckligt med utrymme



Instrumentet får inte utsättas för vibrationer



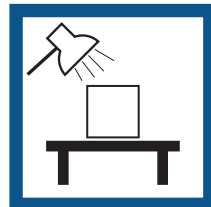
Nivellera instrumentet



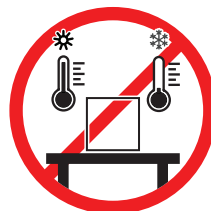
Instrumentet får inte utsättas för kraftiga vinddrag



Se till att belysningen är tillräckligt bra



Instrumentet får inte utsättas för temperaturvariationer



Beakta miljöförhållandena. Se "Tekniska uppgifter".

Tillräckligt avstånd för fuktanalysatorer: > 15 cm bredvid instrumentet, > 1 m ovanför locket.

### 4.2 Packa upp fuktanalysatorn

Kontrollera paketet, förpackningsmaterialen och de levererade komponenterna med avseende på skador. Om någon komponent är skadad ska du kontakta din METTLER TOLEDO-servicerepresentant.

### 4.3 Ingår i leveransen

Fukthaltsvåg	Dokumentation	Tillbehör
<ul style="list-style-type: none"><li>• 1 torkenhet</li><li>• 1 dragskydd</li><li>• 1 strömkabel</li><li>• 1 terminal</li><li>• 1 terminalkabel</li><li>• 1 provväxlare</li><li>• 1 provskålshållare</li></ul>	<ul style="list-style-type: none"><li>• 1 användarmanual</li><li>• 1 applikationsbroschyr: «Guide to Moisture Analysis» ("Guide för fukthaltsanalys")</li><li>• 1 tillverkningscertifikat</li><li>• EU-länder: 1 CE-försäkran om överensstämmelse</li></ul>	<ul style="list-style-type: none"><li>• 80 provskålar i aluminium</li><li>• 3 preparatprov (glasfiberfilter)</li><li>• 1 SmartCal-provtagare</li></ul>

## 4.4 Ansluta instrumentet



### VARNING

#### Risk för dödfall eller allvarlig personskada till följd av elektrisk stöt

Kontakt med strömförande delar kan leda till personskada eller dödfall. Om det inte går att stänga av instrumentet i samband med nödsituationer kan personer och instrumentet skadas.

- 1 Kontrollera att den spänning som anges på instrumentet överensstämmer med den lokala matningsspänningen. Om så inte är fallet får du inte under några omständigheter ansluta instrumentet till strömförsörjningen. I stället ska du kontakta en METTLER TOLEDO-representant.
- 2 Använd endast den trekärniga strömkabeln med jordningsledare som tillhandahålls av METTLER TOLEDO för att ansluta instrumentet.
- 3 Anslut endast till ett trestiftsuttag med jordningskontakt.
- 4 Använd endast förlängningskablar av standardtyp med jordningsledare vid användning av instrumentet.
- 5 Säkerställ att strömkontakten alltid går att komma åt.
- 6 Led kablarna så att de inte kan komma till skada eller störa användningen av instrumentet.
- 7 Håll alla elkablar och anslutningar på avstånd från vätskor.

Det finns två olika versioner av torkenheter med landsspecifik strömkabel:

110 V AC eller 230 V AC



#### Ansluta terminalen till torkenheten

- Torkenheten och terminalen står på sina slutgiltiga platser.
- 1 Anslut ena änden av den medföljande terminalkabeln till systemuttaget på terminalen.
  - 2 Skruva fast kontakten ordentligt.
  - 3 Anslut andra änden av kabeln till systemuttaget på torkenheten.
  - 4 Skruva fast kontakten ordentligt.

#### Ansluta torkenheten till strömförsörjningen

- Terminalen är ansluten till torkenheten.
- 1 Anslut ena änden av strömkabeln till strömuttaget på torkenheten.
  - 2 Anslut andra änden av kabeln till vägguttaget.

#### Se även

-  [Översikt – terminal ▶ sidan 000](#)
-  [Översikt över torkenhet ▶ sidan 000](#)


## 4.5 Öppna och stänga provkammaren



### OBS

#### Skada på instrumentet på grund av manuell öppning

Om man öppnar provkammaren för hand kan öppningsfunktionen och gångjärnen skadas.

- 1 I normala situationer ska du alltid öppna och stänga provkammaren med hjälp av knappen .
- 2 Använd endast öppningshandtagen på uppvärmningsmodulen i nödsituationer.

#### Normal öppning

I normala situationer öppnar du och stänger provkammaren genom att trycka på knappen .

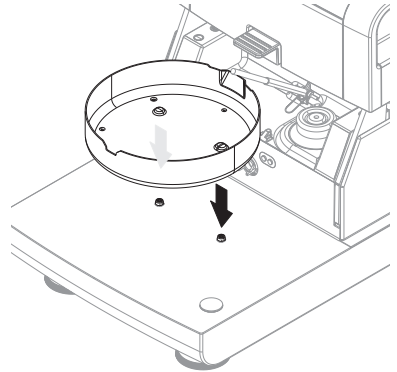
## Nödöppning

I händelse av en nödsituation:

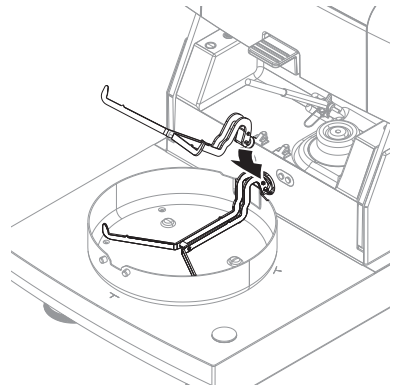
- 1 Ta tag i handtagen på uppvärmningsmodulen med båda händerna och dra modulen hårt rakt upp för att öppna provkammaren.
- 2 Efter en manuell nödöppning ska du alltid starta om systemet och kontrollera om några skador har uppstått på instrumentet eller öppningsfunktionen.

## 4.6 Förbereda instrumentet

- Anslut terminalen och torkenheten.
  - Instrumentet är anslutet till strömförsörjningen.
- 1 Starta instrumentet genom att trycka på [⏻].
  - 2 Tryck på [↕].
    - ➔ Den motorstyrda automatiska provkammaren öppnas.
  - 3 Sätt dit dragskyddselementet. Det kan bara placeras på ett sätt.
  - 4 Sätt försiktigt in provskålshållaren. Kontrollera att provskålshållaren är korrekt fäst.



- 5 Sätt provskålshållaren på plats.



## 4.7 Nivellera instrumentet

Exakt horisontell placering och stabil installation är förutsättningar för repeterbara och noggranna resultat. För att kompensera för mindre oregelbundenheter eller lutningar ( $\pm 2\%$ ) på platsen måste instrumentet nivelleras.

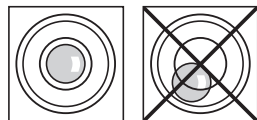
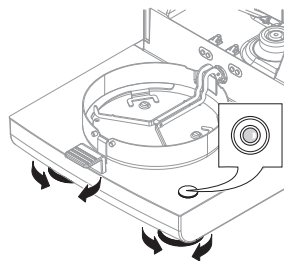
### **i** Anteckning

Vid nivellering av torkenheten ska du använda funktionen **Leveling guide** som finns under **Settings > Help and tutorials > Instrument tutorial > 1. Leveling the instrument**.

För att underlätta exakt horisontell placering är torkenheten försedd med en nivåindikator (vattenpass) och två nivelleringsfötter. När luftbubblan i nivåindikatorn befinner sig precis i mitten innebär det att instrumentet står exakt horisontellt. Gör på följande sätt för att nivellera den:

- 1 Placera din fuktanalysator på den valda platsen.
- 2 Vrid på de två nivelleringsfötterna tills luftbubblan befinner sig i mitten av nivåindikatorn.

L = vänster fot  
R = höger fot



Luftbubbla vid klockan 12:



Vrid båda fötterna medurs.

Luftbubbla vid klockan 3:



Vrid vänster fot medurs, vrid höger fot moturs.

Luftbubbla vid klockan 6:

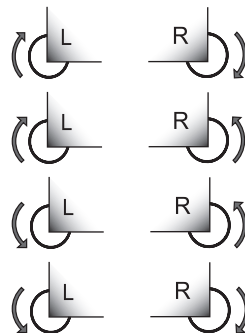


Vrid båda fötterna moturs.

Luftbubbla vid klockan 9:

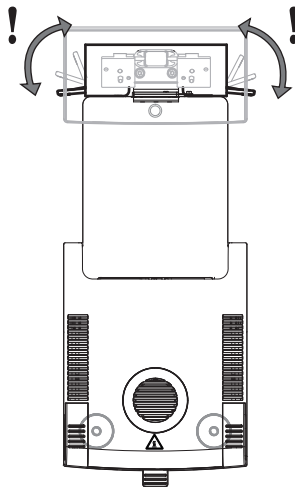


Vrid vänster fot moturs, vrid höger fot medurs.




## Nivellering av torkenheten med valfritt stativ för den monterade terminalen.

- Torkenheten är placerad på den valda platsen.
- 1 Lossa klämmorna på stativets säkerhetsfötter genom att vrida dem utåt.
- 2 Nivellera torkenheten enligt tidigare beskrivning.
- 3 Lås fast klämmorna till säkerhetsfötterna genom att vrida dem inåt så långt som möjligt.



## Nivågivare

Den inbyggda nivågivaren övervakar kontinuerligt att torkenheten har korrekt horisontell placering. Om nivågivaren är felaktig visas statusikonen  på displayen, **se** .

### **Anteckning**

Nivågivaren kan inte stängas av.

## 4.8 Ställa in datum och tid

**Navigering: Home > Settings > Instrument settings > Regional Settings**

När du börjar använda ditt nya instrument för första gången ska du ställa in aktuellt datum och aktuell tid. Dessa inställningar finns kvar även om du kopplar bort instrumentet från strömförsörjningen.

### **Anteckning**

Du kan välja mellan flera olika språk för dialogen med instrumentet. Välj språk i menyn:

**Navigering: Settings > User preferences.**

### Ställ in aktuellt datum

- Välj **Regional Settings**.
- 1 tryck på **Date**.
- 2 Ställ in dag, månad och år.
- 3 Bekräfta med [**Set date**].

### Ställ in aktuell tid

- Välj **Regional Settings**.
- 1 tryck på **Time**.
- 2 Ställ in timmar och minuter.
- 3 Bekräfta med [**Set time**].

## 4.9 Justeringar

Justera instrumentet i följande fall:

- Innan instrumentet används för första gången.
- Om ett test misslyckades.
- Om instrumentet har kopplats bort från strömförsörjningen och efter ett strömavbrott.



- Efter avsevärda förändringar i omgivningen, t.ex. temperatur, luftfuktighet, luftdrag eller vibrationer.
- Med jämna mellanrum.

METTLER TOLEDO erbjuder en justeringstjänst. Kontakta din servicerepresentant hos METTLER TOLEDO för mer information.

Följande justeringsalternativ är möjliga:

- Helautomatisk vågjustering – FACT
- Vågjustering med intern vikt
- Vågjustering med extern vikt
- Temperaturjustering med temperatursats
- Verifiera den övergripande prestandan hos fuktanalysatorn efter nämnda justeringar genom att utföra ett SmartCal-test.

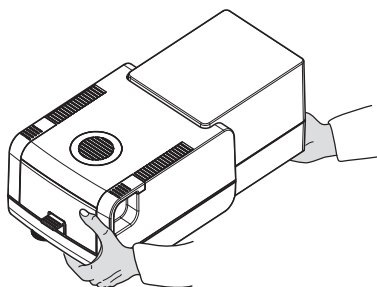
För mer information om hur man utför dessa procedurer, **se**

## 4.10 Transport, paketering och förvaring

### 4.10.1 Transportera fuktanalysatorn

#### Transportera fuktanalysatorn korta sträckor

- 1 Stäng av instrumentet och koppla ur alla gränssnittskablar.
- 2 Håll i instrumentet med båda händerna enligt beskrivningen.
- 3 Lyft instrumentet försiktigt och bär det i horisontellt läge till avsedd plats.



#### Transportera fuktanalysatorn långa sträckor

Vid transport av fuktanalysatorn över längre sträckor ska originalförpackningen eller en därtill avsedd transportväska alltid användas (**se** "Tillbehör").

### 4.10.2 Användning efter transport

#### Användning efter transport:

- 1 Anslut torkenheten och terminalen.
  - 2 Kontrollera nivelleringsstatus. Nivellera fuktanalysatorn vid behov.
  - 3 METTLER TOLEDO rekommenderar att man utför vikt- och temperaturtester och vid behov gör justeringar efter transport av fuktanalysatorn.
- ⇒ Fuktanalysatorn är aktiverad och redo att användas.

#### Se även

- 🔗 Ansluta instrumentet ▶ sidan 45
- 🔗 Förbereda instrumentet ▶ sidan 46

### 4.10.3 Paketering och förvaring

#### Packa fuktanalysatorn

Spara allt emballagematerial på en säker plats. Originalförpackningens delar har utformats specifikt för fuktanalysatorn och dess komponenter och säkerställer optimalt skydd under transport och förvaring.

#### Förvara fuktanalysatorn

Förvara fuktanalysatorn enligt följande:

- inomhus och i originalförpackningen.
- För miljövillkor: se kapitlet "Tekniska uppgifter".

#### **Anteckning**

vid förvaring under längre tid än sex månader kan det uppladdningsbara batteriet laddas ur (datum- och tidsinställningarna försvinner)

#### Se även

 Allmänna uppgifter ► sidan 55

## 5 Underhåll

För att garantera att fuktanalysatorn fungerar som den ska och att den ger korrekta resultat måste användaren utföra ett antal underhållsåtgärder.



Mer information finns i referenshandboken (RM).

### 5.1 Underhållsåtgärder

Underhållsåtgärd	Rekommenderat intervall	Anmärkningar
Rengöring	Rengör instrumentet i enlighet med graden av nedsmutsning eller interna regler: <ul style="list-style-type: none"><li>• Efter varje användning</li><li>• Efter byte av prov</li></ul>	<b>se</b> kapitlet "Rengöring"
Utföra rutintester (vikttest, temperaturtest, SmartCal-test)	<ul style="list-style-type: none"><li>• Efter rengöring</li><li>• Efter en programuppdatering</li></ul>	<b>se</b> kapitlet "Testning"
Utföra justeringar (vikttjustering, temperaturjustering)	<ul style="list-style-type: none"><li>• Efter flytt till annan plats</li><li>• Om ett test indikerar att justering behövs</li></ul>	<b>se</b> kapitlet "Justeringar"
Byta ut dammfiltret (om ett sådant används)	<ul style="list-style-type: none"><li>• Beroende på föroreningsgraden</li></ul>	<b>se</b> kapitlet "Byta ut dammfiltret"

### 5.2 Rengöring



#### **VARNING**

##### **Risk för dödsfall eller allvarlig personskada till följd av elektrisk stöt**

Kontakt med strömförande delar kan leda till personskada eller dödsfall. Om det inte går att stänga av instrumentet i samband med nödsituationer kan personer eller instrumentet skadas.

- Koppla från instrumentet från strömförsörjningen före rengöring eller annat underhållsarbete.



### ⚠ OBSERVERA

#### Brännskador på grund av varma ytor

Uppvärmningsmodulens inre delar och delarna inne i provkammaren kan nå temperaturer som innebär risk för personskador om de vidrörs.

- Vänta tills uppvärmningsmodulen har svalnat helt innan någon typ av underhåll utförs.



### OBS

#### Skador på instrumentet på grund av felaktiga rengöringsmetoder

Om vätska kommer in i höljet kan instrumentet skadas. Instrumentets yta kan skadas av vissa rengöringsmedel, lösningsmedel eller slipmedel.

- 1 Vätskor får inte sprejas eller hällas på instrumentet.
- 2 Använd endast de rengöringsmedel som anges i referenshandboken för instrumentet.
- 3 Använd endast en lätt fuktad, luddfri trasa eller pappershandduk för att rengöra instrumentet.
- 4 Torka omedelbart bort eventuellt spill.

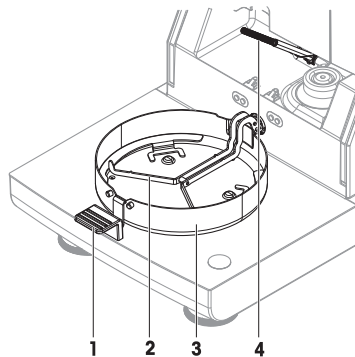
#### Skyddsutrustning:

- Handskar
- Skyddsglasögon

#### 5.2.1 Provkammare

- Provkammaren är öppen.

- 1 Ta ut provskålväxlaren (1), provskålshållaren (2) och dragskyddet (3) för rengöring.
- 2 Avlägsna försiktigt eventuella avlagringar från den svarta temperatursensorn (4).



#### 5.2.2 Uppvärmningsmodul



### ⚠ OBSERVERA

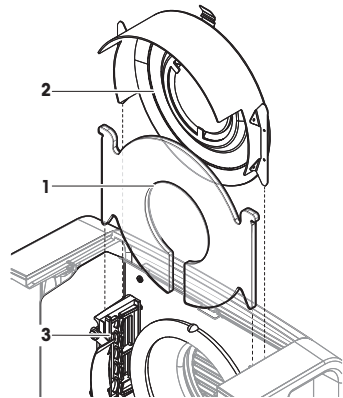
#### Brännskador på grund av varma ytor

Den runda halogenlampan kan nå temperaturer som innebär risk för personskador om den vidrörs.

- 1 Ta inte loss halogenlampan.
- 2 Vänta tills uppvärmningsmodulen har svalnat helt innan rengöring utförs.
- 3 Avlägsna eventuella stänk, avlagringar eller fläckar från halogenlampan med hjälp av ett mildt organiskt lösningsmedel som till exempel etanol.

## Översikt

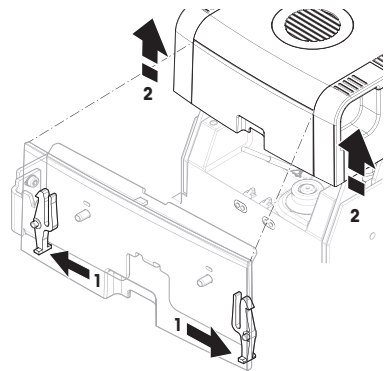
- 1 Skyddsglas
- 2 Reflektor med inspektionfönsterglas
- 3 Halogenlampa



## Öppning av uppvärmningsmodul för rengöring

- Provkammaren är öppen.

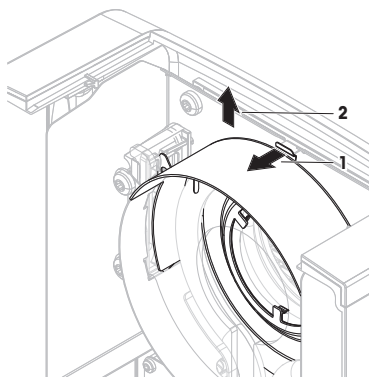
- 1 På insidan finns en låsanordning på vardera sida. Tryck båda anordningarna utåt (samtidigt) för att låsa upp (1). Håll inte i modulen när du låser upp den.  
➔ Den övre delen är nu upplåst på båda sidor.
- 2 Öppna uppvärmningsmodulen (2).



## Ta bort reflektorn med inspektionfönsterglas för rengöring

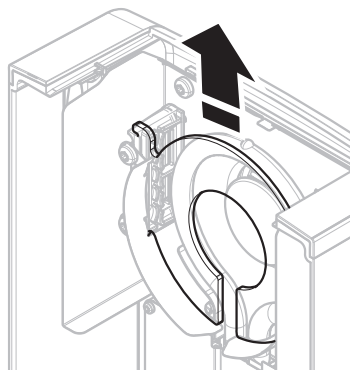
- 1 Lås upp genom att dra fjäderklämman (1) framåt.

- 2 Dra reflektorn (2) uppåt så att den lossnar från fästet.



### Ta bort skyddsglasets för rengöring

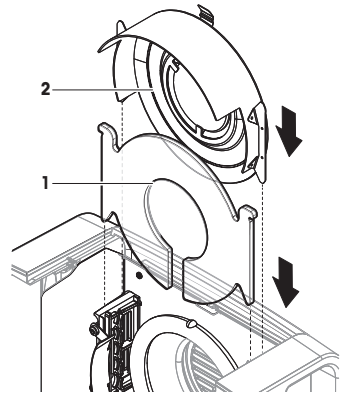
- Reflektorn är borttagen.
- Dra skyddsglasets uppåt så att det lossnar från fästet.



### Återmontering efter rengöring

- Alla delar är rengjorda.
- 1 Sätt i skyddsglasets (1).


- 2 Sätt i reflektorn med inspektionsfönsterglas (2) (fills den klickar på plats). Lampan måste vara placerad framför reflektorn. Vidrör aldrig lampan med fingrarna.
- 3 Stäng uppvärmningsmodulen (det ska höras ett klick).



### 5.2.3 Fläktgaller

Fläktens luftintag är placerat på baksidan av instrumentet och dess yta ska rengöras då och då för att avlägsna ansamlad damm.

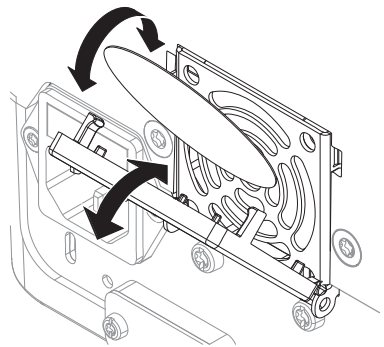
### 5.2.4 Användning efter rengöring

- 1 Återmontera fuktanalysatorn.
  - 2 Anslut fuktanalysatorn till strömförsörjningen.
  - 3 Tryck på  för att starta fuktanalysatorn.
  - 4 Kontrollera nivelleringsstatus och nivellera fuktanalysatorn vid behov.
  - 5 Följ uppvärmningstiden som specificeras i "Tekniska uppgifter".
  - 6 Utför ett rutintest enligt företagets interna regler. METTLER TOLEDO rekommenderar att du utför ett SmartCal-test efter rengöring av vågen.
- ➔ Fuktanalysatorn är klar att användas.

### 5.3 Byta ut dammfiltret

Om du använder ett dammfilter för din fuktanalysator ska du med jämna mellanrum kontrollera filtrets föroreningsgrad. För information om utbytesfilter, [se](#) .

- 1 Öppna filterlocket.
- 2 Byt ut dammfiltret.



## 6 Tekniska uppgifter

### 6.1 Allmänna uppgifter

#### Strömförsörjning

110 V AC-version	100 V–120 V, 50/60 Hz, 4 A
230 V AC-version	200 V–240 V, 50/60 Hz, 2 A
Spänningsvariationer	-15%+10%
Effektbelastning	max. 450 W under torkningsprocessen
Säkring	5 x 20 mm, T6.3 AH 250 V (6,3 A, tidsfördröjd T, högbrytande kapacitet)
Överspänningskategori	II
Föroreningsgrad	2
Standarder för säkerhet och EMC	se försäkran om överensstämmelse (ingår i standardutrustningen)
Användningsområde	för användning i torra inomhusmiljöer
Höjd över havet	< 4 000 m
Omgivande temperatur	Användning: +10 °C till +30 °C (användbarheten garanterad mellan +5 °C och +40 °C)
Relativ luftfuktighet	max. 80 % upp till +31 °C, linjärt minskande till 50 % vid +40 °C 20–80 % och icke-kondenserande förhållanden.
Uppvärmningstid	Minst <b>60</b> minuter efter att instrumentet har anslutits till strömförsörjningen. När instrumentet startas från standbyläge kan den börja användas direkt.

#### Material

##### Torckenhet

Armatyr	PBT-GB20
Inspektionsfönstergaller	PEEK-HT G22 (UL 94 V-0)
Skyddsglas	glaskeramik
Halogenlampa	kvartsglas
Reflektor	rostfritt stål, X2CrNiMo17-2 (1.4404)
Reflektorfäste	PEEK-HT G22 (UL 94 V-0)
Dragskydd, inre bottenplatta	rostfritt stål, X2CrNiMo17-2 (1.4404)

##### Terminal

Armaturens ovandel	EN ZL-ZnAl4Cu1 (EN ZI-0410)
Bottendel	PA12 GB30

## 7 Kassering

I överensstämmelse med det europeiska direktivet 2012/19/EU om avfall som utgörs av eller innehåller elektriska eller elektroniska produkter (WEEE) får denna enhet inte kastas bland hushållsavfall. Detta gäller även för länder utanför EU enligt respektive lands specifika krav.



Denna produkt ska lämnas in till en insamlingsanläggning för elektrisk och elektronisk utrustning i enlighet med nationella bestämmelser. Vid eventuella frågor kontaktar du ansvarig myndighet eller den leverantör som du köpte denna utrustning av. Om den här enheten lämnas vidare till andra parter måste innebörden i denna regel också följas.









## To protect your product's future:

METTLER TOLEDO Service assures the quality, measuring accuracy and preservation of value of this product for years to come.

Please request full details about our attractive terms of service.

► [www.mt.com/service](http://www.mt.com/service)

[www.mt.com/hxhs](http://www.mt.com/hxhs)

For more information

**Mettler-Toledo GmbH**

Im Langacher 44  
8606 Greifensee, Switzerland  
[www.mt.com/contact](http://www.mt.com/contact)

Subject to technical changes.  
© 01/2024 METTLER TOLEDO. All rights reserved.  
30348451H



30348451