

# EasyMax 102 LT

Español

Manual de usuario **EasyMax 102 LT**

Italiano

Manuale per l'utente **EasyMax 102 LT**



**METTLER TOLEDO**



---

Manual de usuario **EasyMax 102 LT**

**Español**

---

Manuale per l'utente **EasyMax 102 LT**

**Italiano**

---



# Índice de contenidos

|          |   |           |
|----------|---|-----------|
| <b>1</b> | <b>Introducción</b>   | <b>3</b>  |
| 1.1      | Contenido de la entrega .....                                   | 3         |
| 1.2      | Comprobación al recibir la entrega .....                        | 4         |
| <b>2</b> | <b>Información de seguridad</b>                                 | <b>5</b>  |
| 2.1      | Definición de los símbolos y las señales de advertencia .....   | 5         |
| 2.2      | Uso previsto .....  | 5         |
| 2.3      | Aspectos de seguridad específicos del producto .....            | 5         |
| <b>3</b> | <b>Descripción general</b>                                      | <b>8</b>  |
| <b>4</b> | <b>Instalación</b>  | <b>9</b>  |
| 4.1      | Requisitos de instalación .....                                 | 9         |
| 4.2      | Desembalaje y transporte del dispositivo .....                  | 9         |
| 4.3      | Conexión de la alimentación al dispositivo .....                | 9         |
| 4.4      | Conexión de un caudalímetro .....                               | 10        |
| 4.5      | Instalación del sistema de refrigeración del instrumento .....  | 10        |
| 4.5.1    | Conexión a un suministro de refrigerante interno .....          | 11        |
| 4.5.2    | Conexión de la refrigeración criostática .....                  | 11        |
| 4.6      | Conexión de purga del instrumento .....                         | 12        |
| 4.7      | Conexión de la pantalla táctil al dispositivo EasyMax .....     | 12        |
| 4.8      | Instalación de un sensor Tr .....                               | 12        |
| 4.9      | Instalación de reactores de una pieza .....                     | 13        |
| 4.9.1    | Instalación de una aspa de agitador de media luna .....         | 13        |
| 4.10     | Encendido del dispositivo .....                                 | 14        |
| <b>5</b> | <b>Funcionamiento</b>   | <b>15</b> |
| 5.1      | Selección del tipo de reactor .....                             | 15        |
| 5.2      | Cambio de la configuración del seguridad .....                  | 15        |
| 5.2.1    | Cambio de la temperatura de seguridad (T safe) .....            | 16        |
| 5.2.2    | Cambio de límites de temperatura de reacción (Tr) .....         | 16        |
| 5.2.3    | Cambio del intervalo de temperatura del enchaquetado (Tj) ..... | 16        |
| 5.2.4    | Cambio de T diff max .....                                      | 17        |
| 5.2.5    | Cambio de R safe .....  | 17        |
| 5.2.6    | Cambio de R max .....   | 17        |
| 5.3      | Inicio de un experimento .....                                  | 18        |
| 5.4      | Cambio de la velocidad del agitador .....                       | 18        |
| 5.5      | Cambio de Tj .....  | 18        |
| 5.6      | Cambio de Tr .....  | 18        |
| 5.7      | Finalización de un experimento .....                            | 19        |
| <b>6</b> | <b>Mantenimiento</b>  | <b>20</b> |
| 6.1      | Actualización de firmware .....                                 | 20        |
| 6.2      | Comprobación del reactor .....                                  | 20        |
| 6.3      | Limpieza del instrumento .....                                  | 20        |
| 6.4      | Sustituya los tubos del juego de aislamiento .....              | 20        |
| 6.5      | Eliminación .....   | 21        |
| <b>7</b> | <b>Características técnicas</b>                                 | <b>22</b> |
| 7.1      | Termostato .....  | 24        |
| 7.2      | Reactores .....   | 24        |
| 7.3      | Agitador .....  | 25        |
| 7.4      | Enfriamiento .....  | 25        |
| 7.5      | Gas de purga .....  | 25        |



## 1 Introducción

La unidad EasyMax 102 LT de METTLER TOLEDO es una estación de trabajo de síntesis personal de uso sencillo que le permite ejecutar dos reacciones simultáneamente de forma exacta y reproducible.

Principales características de la estación EasyMax 102 LT:

- Dos zonas de reactor controladas de forma independiente
- Recipientes de reacción con diferentes volúmenes: reactores de 100 y 50 ml, o viales de 25 y 8 ml.
- Agitación superior y magnética
- Sin necesidad de baños de aceite o hielo
- Minimice el tamaño de su criostato
- Control sencillo a través de una pantalla táctil
- Compatibilidad total con los dispositivos METTLER TOLEDO seleccionados, incluyendo el DU SP-50, ECB, EasySampler y el medidor de pH SevenExcellence.
- Un sensor Pt100 mide la temperatura del contenido del reactor para tareas de supervisión, control de temperatura y captura de datos.
- Puede exportar los datos adquiridos a otro programa para su posterior procesamiento.
- La unidad EasyMax 102 LT le ofrece límites de Tr, Tj y Tc de tan solo -90 °C (el valor mínimo recomendado para Tc es -60 °C).

Lea también las instrucciones de manejo para descubrir el alcance completo de las funcionalidades del dispositivo. Las instrucciones de manejo se encuentran en el lápiz USB.

### 1.1 Contenido de la entrega

Los siguientes elementos se incluyen en los modelos EasyMax 102 LT Basic y EasyMax 102 LT Advanced:

| Referencia      |   | Descripción   | Cantidad |
|-----------------|---|---|----------|
|                 |   | Termostato EasyMax 102 LT                                   | 1        |
| <b>51161883</b> |  | Pantalla táctil TFT de 7", cable de 1 m                     | 1        |
| <b>11132570</b> |  | Cubierta de protección para pantalla táctil                 | 1        |
| <b>51191125</b> |  | Manguera de PVC flexible para condensador de reflujo, 5 m   | 1        |
| <b>51161187</b> |  | Manguera industrial de PVC para refrigerante, 15 bar, 2,5 m | 2        |
| <b>51192239</b> |  | Manguera industrial de PVC para gas de purga, 18 bar, 2 m   | 1        |
| <b>51161186</b> |  | Manguera de PVC para gas de purga, 2 m                      | 2        |

| Referencia |   | Descripción  | Cantidad |
|------------|---|--|----------|
| 51191373   |    | Pieza en Y para tubo de gas                                  | 2        |
| 51191916   |    | Conector reductor para tubos de gas de purga                 | 1        |
| 51161827   |    | Juego de caudalímetros                                       | 1        |
| 51190324   |    | Acoplamiento de conexión rápida para entrada de gas de purga | 4        |
| 51192126   |   | Abrazadera para tubo de PVC                                  | 8        |
| 51191914   |  | Tornillo moleteado, M6 x 10 (ya montado)                     | 3        |
| 103298     |   | Aditivo antiestático (4 uds. de 250 ml)                      | 1        |
| 30565897   |   | Juego de conectores para mangueras (M16x1)                   | 1        |
|            |   | Juego de aislamiento para conectores de refrigeración        | 1        |
|            |   | Manual del usuario   | 1        |

Si falta algún artículo, póngase en contacto con el equipo de asistencia local.

## 1.2 Comprobación al recibir la entrega

Compruebe lo siguiente cuando reciba el paquete:

- El paquete está en buen estado.
- El contenido no muestra signos de daños (p. ej., cubiertas rotas, arañazos, etc.).
- El contenido está completo (consulte el apartado [Contenido de la entrega página 3]).

Si se incumple alguna de estas condiciones, póngase en contacto con el equipo de asistencia local.



## 2 Información de seguridad

Este termostato se ha probado para los usos previstos descritos en este documento. No obstante, esto no le exime de la responsabilidad de realizar sus propias comprobaciones del producto suministrado a fin de garantizar su idoneidad para los métodos y los propósitos para los que tiene previsto utilizarlo. Por lo tanto, deberá cumplir las medidas de seguridad que se indican a continuación.

Mettler-Toledo GmbH no asumirá responsabilidad alguna si usted no respeta las normas y las notas de seguridad siguientes para el funcionamiento seguro del termostato.

### 2.1 Definición de los símbolos y las señales de advertencia

Las indicaciones de seguridad se indican mediante texto y símbolos de advertencia y contienen advertencias e información sobre problemas de seguridad. Si se hace caso omiso de las indicaciones de seguridad, pueden producirse daños personales o del instrumento, funcionamientos anómalos y resultados incorrectos.

**ADVERTENCIA** Una situación de peligro con un nivel de riesgo medio que, si no se impide, puede provocar lesiones graves o incluso la muerte.

**ATENCIÓN** Una situación de peligro con un nivel de riesgo bajo que, si no se impide, puede provocar lesiones de carácter leve o medio.

**AVISO** Una situación de peligro con un nivel de riesgo bajo que puede provocar daños en el equipo, otros daños materiales, errores de funcionamiento y resultados erróneos o pérdidas de datos.

**Nota** (sin símbolo) información útil sobre el producto.

#### Significado de los símbolos de seguridad

|   |                            |   |              |   |                                  |
|---|----------------------------|---|--------------|---|----------------------------------|
|  | Riesgo de origen eléctrico |  | Explosión    |  | Quemaduras / superficie caliente |
|  | Piezas giratorias          |  | Carga pesada |  | Nota general                     |

### 2.2 Uso previsto

El dispositivo EasyMax 102 LT de METTLER TOLEDO es un sistema de reactores para llevar a cabo procesos de síntesis en paralelo con reactores de vidrio de una pieza de 8 ml, 25 ml, 50 ml y 100 ml, y reactores de dos piezas con un alto volumen de trabajo de 100 ml.

El dispositivo está diseñado para ser utilizado en un entorno de laboratorio y en una campana de gases. Todos los usuarios deben recibir formación para trabajar en un laboratorio y con este dispositivo.

Maneje y use siempre su dispositivo conforme a las instrucciones contenidas en este manual. Úselo exclusivamente con el equipo especificado en esta documentación.

Cualquier otro tipo de uso y manejo que difiera de los límites establecidos en estas especificaciones técnicas sin consentimiento escrito por parte de Mettler-Toledo GmbH se considera no previsto.

### 2.3 Aspectos de seguridad específicos del producto



#### **ADVERTENCIA**

##### **Riesgo de descarga eléctrica**

- 1 Asegúrese de conectar el enchufe del cable de alimentación suministrado a una fuente de alimentación con conexión a tierra. De no ser así, un fallo técnico podría causar lesiones graves o incluso la muerte.
- 2 Utilice exclusivamente el cable de alimentación y el adaptador de corriente alterna (CA) de METTLER TOLEDO diseñados para su instrumento.



## ⚠️ ADVERTENCIA

### Fallo de alimentación

Un fallo de alimentación puede provocar una explosión con posibles fatales consecuencias.

- Implemente medidas apropiadas como un sistema de alimentación ininterrumpida (SAI).



## ⚠️ ADVERTENCIA

### Riesgo de explosiones con reacciones críticas

Realizar reacciones críticas puede provocar explosiones.

- Lleve a cabo un análisis de seguridad antes de empezar un experimento con un riesgo potencial elevado, por ejemplo, usando un calorímetro diferencial de barrido.



## ⚠️ ADVERTENCIA

### Riesgo de explosión por reactores dañados

La explosión de un reactor puede provocar heridas graves.

- Antes de cada uso, compruebe que el reactor no esté dañado (arañazos, fisuras).



## ⚠️ ATENCIÓN

### Piezas calientes al trabajar con temperaturas superiores a 50 °C

Tocar piezas calientes puede provocar quemaduras.

- No toque la placa de la cubierta del dispositivo, el anillo de fijación, las cubiertas del reactor, los acoplamientos del reactor ni el agitador superior si trabaja con temperaturas superiores a 50 C.



## ⚠️ ATENCIÓN

### Piezas giratorias del agitador

Las piezas giratorias de un agitador en funcionamiento pueden causar lesiones.

- 1 No toque las partes giratorias de un agitador.
- 2 No utilice ropa holgada y asegúrese de que no se enrede en el agitador ningún elemento de bisutería o el cabello largo.



## AVISO

### Uso de un refrigerante inapropiado

Una concentración elevada de cloruro o la presencia de algunos aditivos en el refrigerante pueden provocar la corrosión del termostato.

- 1 No utilice soluciones de NaCl, CaCl<sub>2</sub> ni DW-Therm.
- 2 Compruebe la compatibilidad con las piezas húmedas del sistema de refrigeración.



## AVISO

### Conexión incorrecta o desconexión de cables

Una conexión incorrecta o la desconexión de un cable durante el funcionamiento del instrumento puede provocar daños.

- 1 Antes de encender el dispositivo, conecte los cables de los agitadores y sensores a sus entradas y salidas respectivas.
- 2 No desconecte los cables mientras el instrumento esté en marcha.



## AVISO

### Condensación de la humedad atmosférica

La condensación de la humedad atmosférica puede provocar la corrosión del instrumento.

- 1 Purgue siempre el instrumento cuando esté en uso. Esto elimina la condensación que se haya formado.
- 2 Púrguelo con aire seco, nitrógeno o argón.
- 3 Utilice siempre las cubiertas para viales y el reactor de alto volumen de trabajo a temperaturas inferiores a la temperatura ambiente.
- 4 Se recomienda cubrir una zona del reactor vacía si se enfría por debajo de la temperatura ambiente.



## AVISO

### Rotura del reactor por congelación

El reactor puede romperse o atascarse en la zona del termostato del reactor cuando la humedad atmosférica o cualquier líquido se congele en el exterior del reactor o en la zona del termostato del reactor.

- 1 Asegúrese de que la zona del termostato del reactor y el propio reactor estén limpios y secos antes de insertarlos.
- 2 Asegúrese de que cuando se enfríen por debajo de 0 °C haya una purga suficiente para minimizar la condensación.



## AVISO

### Choque térmico

Las piezas de vidrio del instrumento o del reactor podrían sufrir daños.

- No llene objetos de cristal calientes con líquidos fríos y viceversa.



## AVISO

### Peligro de rotura del reactor si se sella herméticamente.

El sellado hermético puede provocar la acumulación de presión cuando se utiliza gas o cuando se calienta el reactor.

- Asegúrese de que siempre sea posible la ventilación.



## AVISO

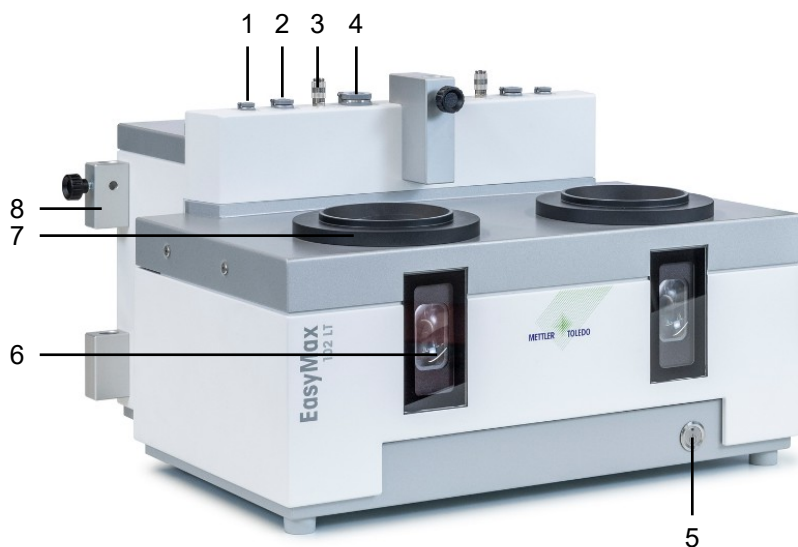
### Fuga a través de una pequeña abertura en el bloque del reactor y el anillo aislante

Las fugas pueden provocar daños o problemas de funcionamiento en el instrumento.

- No pulverice líquido entre el anillo aislante del bloque del reactor

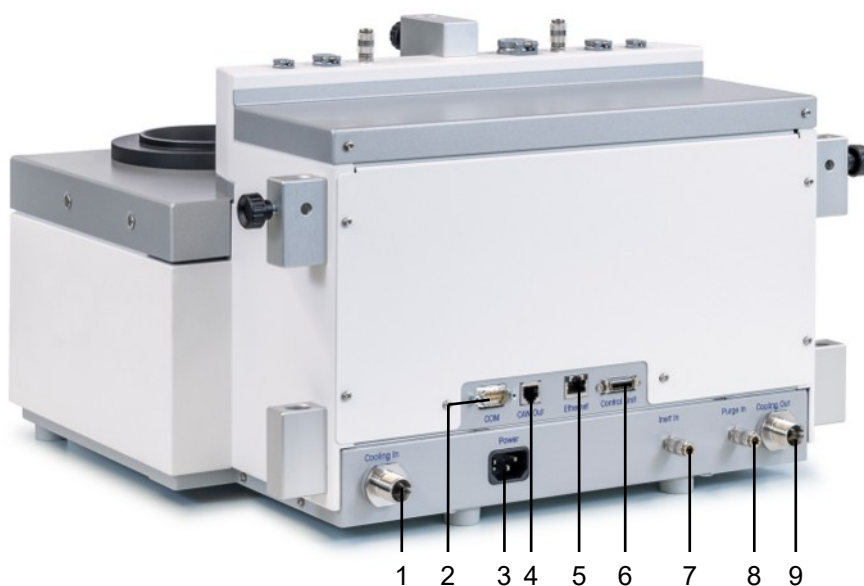
### 3 Descripción general

#### Vista frontal



|          |  |          |                                    |
|----------|--|----------|------------------------------------|
| <b>1</b> | Toma del sensor Tr   | <b>2</b> | Toma del agitador                  |
| <b>3</b> | Salida de gas de purga del reactor (acoplamiento de conexión rápida) | <b>4</b> | Toma USB                           |
| <b>5</b> | Botón de encendido/apagado   | <b>6</b> | Ventana (con retroiluminación)     |
| <b>7</b> | Abertura para reactores  | <b>8</b> | Soporte para barras de laboratorio |

#### Vista posterior



|          |                             |          |                                |
|----------|-----------------------------|----------|--------------------------------|
| <b>1</b> | <b>Cooling In</b>           | <b>2</b> | RS232                          |
| <b>3</b> | Fuente de alimentación      | <b>4</b> | Salida de CAN                  |
| <b>5</b> | Conexión Ethernet           | <b>6</b> | Conexión de la pantalla táctil |
| <b>7</b> | Conexión de <b>Inert In</b> | <b>8</b> | Conexión de <b>Purge In</b>    |
| <b>9</b> | <b>Cooling Out</b>          |          |                                |

## 4 Instalación

### 4.1 Requisitos de instalación

- El dispositivo se debe instalar en una campana de gases.
- Asegúrese de instalar el dispositivo en conformidad con los datos técnicos.

#### Requisitos de ubicación

El instrumento se ha diseñado para su uso en interiores, en una zona bien ventilada. Evite las siguientes influencias medioambientales:

- Condiciones ambientales diferentes de las especificadas en los datos técnicos
- Vibraciones fuertes
- Radiación solar
- Atmósfera de gas corrosiva
- Atmósfera explosiva de gases, vapor, niebla, polvo y polvo inflamable
- Campos eléctricos o magnéticos fuertes

### 4.2 Desembalaje y transporte del dispositivo



#### ⚠ ATENCIÓN

##### Riesgo de lesiones debido a cargas pesadas

Si transporta el instrumento usted solo, puede que sufra alguna lesión.

- Nunca intente transportar el instrumento usted solo. Se necesitan al menos dos personas para desplazarlo.

#### Desembalaje del dispositivo

- 1 Sujete el dispositivo por debajo de la placa base.
- 2 Levante el dispositivo y extráigalo del material de embalaje de espuma.
- 3 Coloque el dispositivo en la mesa de laboratorio.

#### Transporte del dispositivo

- 1 Desenchufe el adaptador de corriente.
- 2 Desconecte el dispositivo correctamente del medio de refrigeración.
- 3 Sujete el dispositivo por debajo de la placa base.

### 4.3 Conexión de la alimentación al dispositivo



#### ⚠ ADVERTENCIA

##### Riesgo de descarga eléctrica

- 1 Asegúrese de conectar el enchufe del cable de alimentación suministrado a una fuente de alimentación con conexión a tierra. De no ser así, un fallo técnico podría causar lesiones graves o incluso la muerte.
- 2 Utilice exclusivamente el cable de alimentación y el adaptador de corriente alterna (CA) de METTLER TOLEDO diseñados para su instrumento.

- 1 La conexión de la fuente de alimentación está en la parte posterior del dispositivo.
- 2 Conecte el instrumento a la fuente de alimentación usando el cable específico de su país aquí incluido.
- 3 Inserte el enchufe del cable de alimentación en una toma eléctrica con conexión a tierra a la que se pueda acceder fácilmente.



## 4.4 Conexión de un caudalímetro

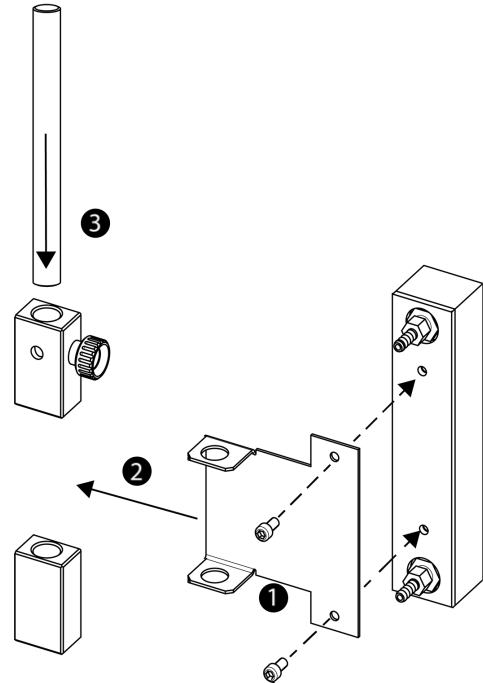


### AVISO

#### Daños en el caudalímetro

El caudalímetro solo es resistente al agua. No lo utilice con otros refrigerantes.

- 1 Atornille el caudalímetro con el tornillo moleteado en el soporte metálico.
- 2 Introduzca el soporte en el espacio situado entre los soportes de la barra de laboratorio.
- 3 Deslice la barra de laboratorio a través de sus orificios y de los orificios del soporte metálico.
- 4 Apriete el tornillo en el soporte de la barra de laboratorio para fijar la barra de laboratorio.



## 4.5 Instalación del sistema de refrigeración del instrumento

El instrumento se puede enfriar de dos maneras:

- Conexión al suministro de refrigerante interno
- Conexión al criostato



### AVISO

#### Daños en el caudalímetro

El caudalímetro solo es resistente al agua. No lo utilice con otros refrigerantes.



### AVISO

#### Uso de un refrigerante inapropiado

Una concentración elevada de cloruro o la presencia de algunos aditivos en el refrigerante pueden provocar la corrosión del termostato.

- 1 No utilice soluciones de NaCl, CaCl<sub>2</sub> ni DW-Therm.
- 2 Compruebe la compatibilidad con las piezas húmedas del sistema de refrigeración.

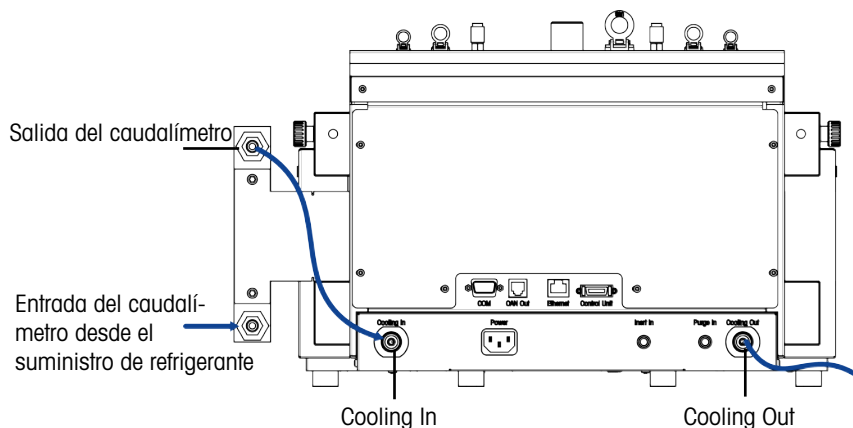
### Aislamiento para refrigeración a temperatura inferior a la temperatura ambiente

Para conseguir unas buenas condiciones de trabajo con temperaturas inferiores a las ambientales, las conexiones deben aislarse con el juego de aislamiento suministrado. Se recomienda utilizar tubos de refrigeración aislados para aislar únicamente la conexión al EasyMax LT con el juego de aislamiento suministrado.

- 1 Corte los tubos del conjunto de aislamiento a la longitud adecuada para aislar la parte entre las mangueras y las conexiones de refrigeración del dispositivo.
- 2 Utilice el juego de aislamiento y envuelva con él cada conector de tubo.

### 4.5.1 Conexión a un suministro de refrigerante interno

El instrumento necesita un flujo constante del medio refrigerante.



El instrumento se suministra con dos tubos industriales de PVC. Si utiliza el caudalímetro, necesita una tercera pieza que pueda cortarse de uno de los tubos suministrados.

- 1 Enchufe una de las mangueras industriales de PVC (51161187) en la entrada de refrigeración del caudalímetro.
- 2 Asegúrela con una abrazadera.
- 3 Conéctela al suministro de refrigerante.
- 4 Deslice la pieza cortada del tubo de PVC sobre la salida del caudalímetro de refrigerante.
- 5 Conecte el otro extremo del codo de acoplamiento de la **Cooling In** en la parte trasera del instrumento.
- 6 Fije las dos conexiones con una abrazadera.
- 7 Deslice el otro tubo de PVC sobre el codo de acoplamiento de la **Cooling Out** en la parte trasera del instrumento.
- 8 Asegúrela con una abrazadera.
- 9 Conéctelo a la salida de refrigeración de la campana de gases.

### 4.5.2 Conexión de la refrigeración criostática



#### AVISO

##### **Daños en el caudalímetro**

El caudalímetro solo es resistente al agua. No lo utilice con otros refrigerantes.



#### AVISO

##### **Riesgo de funcionamiento incorrecto del dispositivo**

Cuando se utiliza aceite de silicona como refrigerante, es necesario añadir el aditivo antiestático. Se recomienda renovar el aditivo antiestático después de un año.

- Asegure una purga suficiente del criostato con nitrógeno seco (consulte también las instrucciones de purga del fabricante del criostato).

No utilice el caudalímetro con el criostato para obtener la máxima capacidad.

El instrumento necesita un flujo constante del medio refrigerante.

- 1 Enrosque el tubo de conexión aislado en la **Cooling In** de la parte posterior del instrumento.
- 2 Use una llave inglesa para apretar la conexión.
- 3 Enrosque el segundo tubo de conexión aislado en la **Cooling Out** de la parte posterior del instrumento.
- 4 Use una llave inglesa para apretar la conexión.

## 4.6 Conexión de purga del instrumento



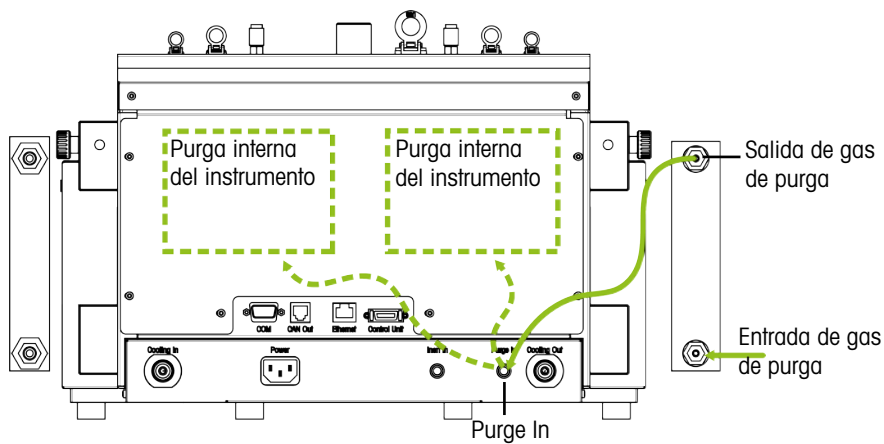
### AVISO

#### Condensación de la humedad atmosférica

La condensación de la humedad atmosférica puede provocar la corrosión del instrumento.

- 1 Purgue siempre el instrumento cuando esté en uso. Esto elimina la condensación que se haya formado.
- 2 Púrguelo con aire seco, nitrógeno o argón.
- 3 Utilice siempre las cubiertas para viales y el reactor de alto volumen de trabajo a temperaturas inferiores a la temperatura ambiente.
- 4 Se recomienda cubrir una zona del reactor vacía si se enfría por debajo de la temperatura ambiente.

Para evitar la corrosión por la humedad atmosférica condensada, purgue el instrumento con un gas seco, por ejemplo, aire seco (nivel de humedad inferior a 10 ppm de agua), nitrógeno seco o argón seco.



- 1 Instale el acoplamiento rápido (51190324) con el tubo de PVC (51161186) en el conector de entrada de gas de purga.
- 2 Asegúrela con una abrazadera.
- 3 Conecte el tubo de PVC al suministro de gas.

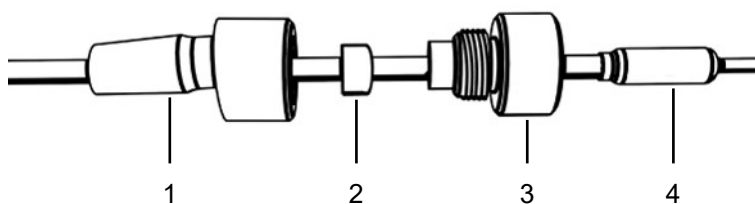
## 4.7 Conexión de la pantalla táctil al dispositivo EasyMax

- 1 La conexión para la pantalla táctil se encuentra en la parte posterior del instrumento (vea la imagen).
- 2 Enchufe el cable de la pantalla táctil a la toma.
- 3 Coloque la pantalla táctil en una posición que permita su lectura en todo momento.



## 4.8 Instalación de un sensor Tr

Para obtener unos datos y un control de la temperatura exactos a temperaturas inferiores a la temperatura ambiente, recomendamos encarecidamente utilizar el sensor de temperatura de vidrio Pt100 (30099798).



- 1 Deslice una tuerca UNF 1/4" G 28 (3) sobre el sensor (4).



- 2 Deslice una férula UNF 1/4" G 28 (2) sobre el sensor con el extremo estrecho orientado hacia la tuerca.
- 3 Enrosque ligeramente la tuerca en el adaptador (1) para presionar la férula contra la tuerca.
- 4 Compruebe que los sensores Tr no están en contacto con las palas del agitador u otros insertos.

**Nota** Asegúrese de que el sensor de temperatura muestre una profundidad de inmersión suficiente.

## 4.9 Instalación de reactores de una pieza

Antes de colocar el reactor en el termostato, le recomendamos que instale el sensor de Tr y demás piezas que requiera para su experimento. Esto es conveniente para comprobar la distancia disponible que hay con respecto al agitador o la parte inferior del reactor. También le recomendamos que añada los reactivos y el disolvente para el volumen inicial y, si es posible, compruebe el nivel del primer llenado. Para que pueda ofrecer magnitudes de medida correctas, el sensor de Tr debe estar suficientemente sumergido en la solución de reacción.

- 1 Instale una aspa de media luna en el eje del agitador.
- 2 Conecte el eje del agitador al agitador.
- 3 Inserte con cuidado el agitador por la abertura central.
- 4 Instale el sensor Tr.
- 5 Llene el reactor con los reactivos y disolventes necesarios para el primer llenado.
- 6 Coloque el reactor en la zona del reactor o coloque reactores más pequeños en un receptáculo.

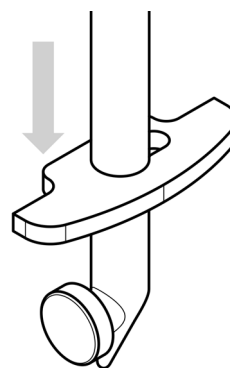
Consulte el apartado dedicado al sensor de temperatura en el catálogo de estaciones de trabajo Synthesis para conocer la profundidad de inmersión adecuada.

### 4.9.1 Instalación de una aspa de agitador de media luna

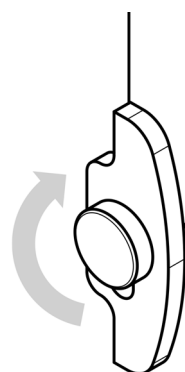
Eje de vidrio con aspa de agitador de media luna y eje de PTFE con aspa de agitador de media luna.

#### Instale una aspa de media luna en el eje de vidrio

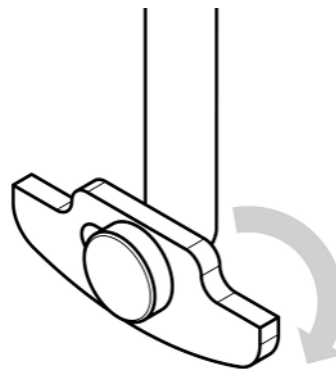
- 1 Deslice el aspa de media luna sobre el eje de vidrio y deslícela hacia abajo.



- 2 Gire el aspa del agitador para que su corte quede alineado con la punta de vidrio y muévala sobre ella.

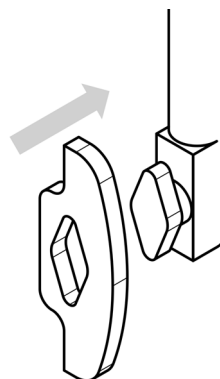


- 3 Gire el aspa de media luna a la posición horizontal.

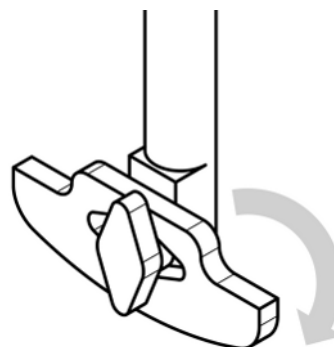


#### **Instale una aspa de media luna en el eje de PTFE**

- 1 Coloque el aspa de media luna en la parte inferior del eje del agitador.



- 2 Gire el aspa del agitador a la posición horizontal.



### **4.10 Encendido del dispositivo**

- La alimentación está conectada.
- La refrigeración está conectada y en funcionamiento.
- La purga del instrumento está conectada y en funcionamiento.
- La pantalla táctil está conectada.
- Pulse el botón de encendido/apagado para poner el instrumento en marcha.
  - ➔ Debe oír un clic y el LED se iluminará.
  - ➔ La pantalla táctil muestra una pantalla de bienvenida durante la fase de arranque.
- ➔ Puede utilizar el dispositivo tan pronto como aparezca la pantalla principal.

## 5 Funcionamiento

Todas las operaciones se pueden modificar individualmente para las zonas 1 y 2 del reactor.

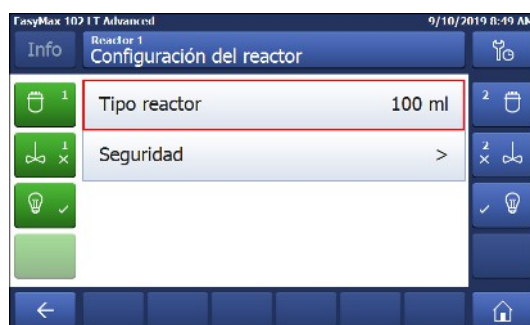
El uso de cubiertas por debajo de las condiciones ambientales es necesario para evitar la condensación en el bloque del reactor. Consulte el catálogo para encontrar una cubierta adecuada para el vial/vidrio del reactor.

### 5.1 Selección del tipo de reactor

1 Pulse **Reactor 100 ml**.

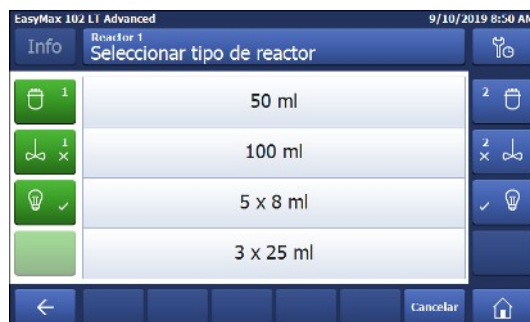


2 Pulse el campo **Tipo reactor**.



3 Seleccione el tipo de reactor instalado.

➔ Asegúrese de que la configuración de seguridad del reactor todavía se encuentre dentro del intervalo.



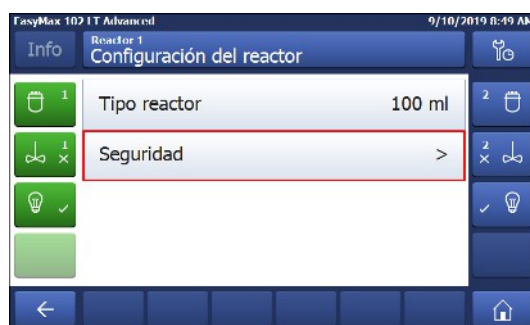
### 5.2 Cambio de la configuración del seguridad

1 Pulse el botón **Reactor**.



2 Pulse el campo **Seguridad**.

3 Cambie los parámetros necesarios según su experimento e instalación.



## 5.2.1 Cambio de la temperatura de seguridad (T safe)

- 1 Pulse **T safe**.



- 2 Introduzca un valor de **T safe** válido para su experimento.
- 3 Pulse **OK**.



## 5.2.2 Cambio de límites de temperatura de reacción (Tr)

- 1 Pulse en **Tr máx** o/y **Tr mín**.
- 2 Introduzca un valor de **Tr máx** y **Tr mín** válido para su experimento.
- 3 Pulse **OK**.



## 5.2.3 Cambio del intervalo de temperatura del enchaquetado (Tj)

- 1 Pulse en **Tj mín** o/y **Tj máx**.
- 2 Introduzca un valor de **Tj mín** y **Tj máx** válido para su experimento.
- 3 Pulse **OK**.



## 5.2.4 Cambio de T diff max

- 1 Pulse **T diff max**.
- 2 Introduzca un valor de **T diff max** válido para su experimento.
- 3 Pulse **OK**.



## 5.2.5 Cambio de R safe

- 1 Pulse **R seg.**
- 2 Introduzca un valor de **R seg.** válido para su experimento.
- 3 Pulse **OK**.



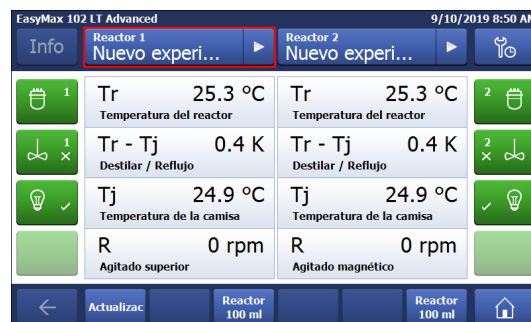
## 5.2.6 Cambio de R max

- Si utiliza una aspa de agitador de vidrio o de agitador de ancla de metal, asegúrese de que Rmax se reduce a 500 r/min.
- 1 Pulse **R máx.**
  - 2 Introduzca un valor de **R máx** válido para sus experimentos.
  - 3 Pulse **OK**.



### 5.3 Inicio de un experimento

- 1 Pulse el botón Experimento en la pantalla principal.
  - 2 Introduzca un **nombre de experimento**.
  - 3 Pulse **Iniciar** para iniciar el experimento.
- ➔ Todas las tareas que se ejecuten se guardarán en el experimento y se podrán exportar.



### 5.4 Cambio de la velocidad del agitador

**Nota** El valor no puede ser mayor que el valor límite de seguridad.

- Se ha conectado un agitador.
- 1 Pulse el campo **R**.
  - 2 Introduzca el valor deseado.
  - 3 Pulse **Iniciar**.
- ➔ El agitador empezará a funcionar inmediatamente.



### 5.5 Cambio de Tj

**Nota** El valor no puede ser mayor que el valor límite de seguridad.

- 1 Presione el campo del valor de **Tj** en la pantalla principal.
  - 2 Introduzca la temperatura final de **Tj**.
  - 3 Pulse **Iniciar** para iniciar la tarea.
- ➔ La tarea se iniciará inmediatamente.



### 5.6 Cambio de Tr

**Nota** El valor no puede ser mayor que el valor límite de seguridad.

- Se ha conectado un sensor Tr al termostato.
- 1 Presione el campo de valor de **Tr** en la pantalla principal.
  - 2 Introduzca la temperatura final de Tr.
  - 3 Pulse **Iniciar** para iniciar la tarea.



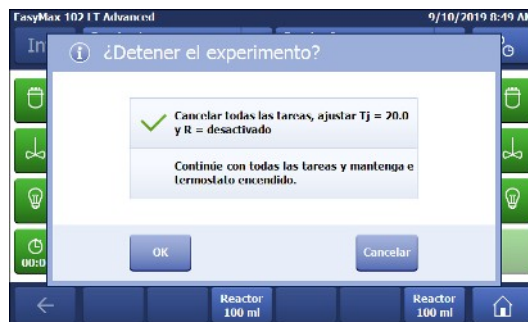
## 5.7 Finalización de un experimento

1 Pulse el botón Parar en la pantalla principal.

2 Seleccione la opción que desee acerca de las condiciones de finalización del experimento.

3 Pulse **OK**.

➔ El experimento queda guardado en el dispositivo y se puede exportar.





## 6 Mantenimiento

Las tareas de mantenimiento deben realizarse de acuerdo con las instrucciones proporcionadas en este capítulo. Después de realizar cualquier tarea de mantenimiento, debe asegurarse de que el dispositivo sigue cumpliendo todos los requisitos de seguridad.

### 6.1 Actualización de firmware

Las versiones más recientes de firmware y las instrucciones para su instalación están disponibles en la siguiente página web:

<https://community.autochem.mt.com/?q=software>

### 6.2 Comprobación del reactor

Para comprobar si el recipiente del reactor presenta daños (arañazos y grietas), este debe estar vacío, limpio, seco y abierto. Las grietas más finas se pueden detectar por refracción usando una fuente de luz adicional (enfocada, no dispersa).

### 6.3 Limpieza del instrumento



#### ⚠ ATENCIÓN

##### **Piezas calientes**

Tocar piezas calientes del instrumento puede provocar quemaduras.

- No limpie el instrumento si las piezas no se han enfriado. Espere a que las piezas estén a temperatura ambiente.



#### AVISO

##### **Daño en el dispositivo debido a productos de limpieza incompatibles**

Los productos de limpieza inadecuados podrían dañar la carcasa del dispositivo.

- 1 Utilice el producto de limpieza indicado.
- 2 Si utiliza otros productos de limpieza, asegúrese de que sean compatibles con el material de la carcasa.

La carcasa del instrumento no es impermeable (es decir, a prueba de salpicaduras). Por lo tanto, le recomendamos limpiarla con un paño humedecido en etanol.

Si tiene preguntas acerca de la compatibilidad de los productos de limpieza, póngase en contacto con su distribuidor o representante de servicios autorizado de METTLER TOLEDO.

### 6.4 Sustituya los tubos del juego de aislamiento

Recomendamos sustituir los tubos del juego de aislamiento en caso de daño. Esto garantiza unas buenas condiciones de refrigeración.

METTLER TOLEDO no suministra los tubos de aislamiento como pieza de repuesto. Póngase en contacto con un distribuidor local con las siguientes especificaciones:

Material: Armaflex AF

Dimensiones:

- Diámetro interior: 19-20,5 mm (para tubos de Ø18 mm)
- Grosor del aislamiento: 14 mm -> diámetro exterior: 47-50 mm



## 6.5 Eliminación

Conforme a las exigencias de la Directiva 2012/19/EU europea, sobre residuos de aparatos eléctricos y electrónicos (RAEE), este aparato no debe eliminarse con la basura doméstica. Esta prohibición es asimismo válida para los países que no pertenecen a la UE, cuyas normativas nacionales en vigor así lo reflejan.



Por favor, elimine este producto de acuerdo a las normativas locales en un lugar de recogida específico para aparatos eléctricos y electrónicos. Si tiene alguna pregunta al respecto, diríjase a las autoridades responsables o al distribuidor que le proporcionó el equipo. Si se transfiere este equipo, se deberá transferir también esta determinación.

## 7 Características técnicas

Las certificaciones relativas a este producto se pueden encontrar en <https://www.mt.com/us/en/home/search/compliance.html/>

El nombre de producto de su dispositivo es el número de modelo.

### Directivas, estándares y normativa REACH

Sustancias candidatas extremadamente preocupantes según el reglamento REACH (artículo 33)

| Material                      | N.º CAS  |
|-------------------------------|----------|
| Decametilciclopentasiloxano   | 541-02-6 |
| Dodecametil ciclohexasiloxano | 540-97-6 |
| Octametilciclotetrasiloxano   | 556-67-2 |

### Fuente de alimentación

|   |                                  |                |
|---|----------------------------------|----------------|
| <b>Valores nominales del adaptador de corriente de CA</b> | Tensiones                        | 100 - 240 V CA |
|   | Frecuencia                       | 50 Hz / 60 Hz  |
|   | Fluctuación de tensión permitida | ±15%           |
| <b>Valores nominales del instrumento</b>                  | Consumo energético               | Máx. 1000 VA   |

### Conexiones

|                              |   |
|------------------------------|---|
| <b>USB</b>                   | Admite USB 2.0                              |
| <b>Conectores eléctricos</b> | RS232, USB, CAN, Ethernet y pantalla táctil |
| <b>Longitud del cable</b>    | Limitada a 3 m para RS232, USB, CAN         |

### Condiciones del entorno

|                                  |  |
|----------------------------------|--|
| <b>Humedad</b>                   | Humedad máx. relativa: 80 % hasta los 31 °C, que disminuye de forma lineal hasta el 50 % a 40 °C, sin condensación |
| <b>Altitud</b>                   | Hasta 2000 m   |
| <b>Categoría de sobrevoltaje</b> | II   |
| <b>Grado de contaminación</b>    | 2  |
| <b>Temperatura ambiente</b>      | De 5 °C a 40 °C  |
| <b>Uso</b>                       | Únicamente para uso en interiores  |

### Materiales

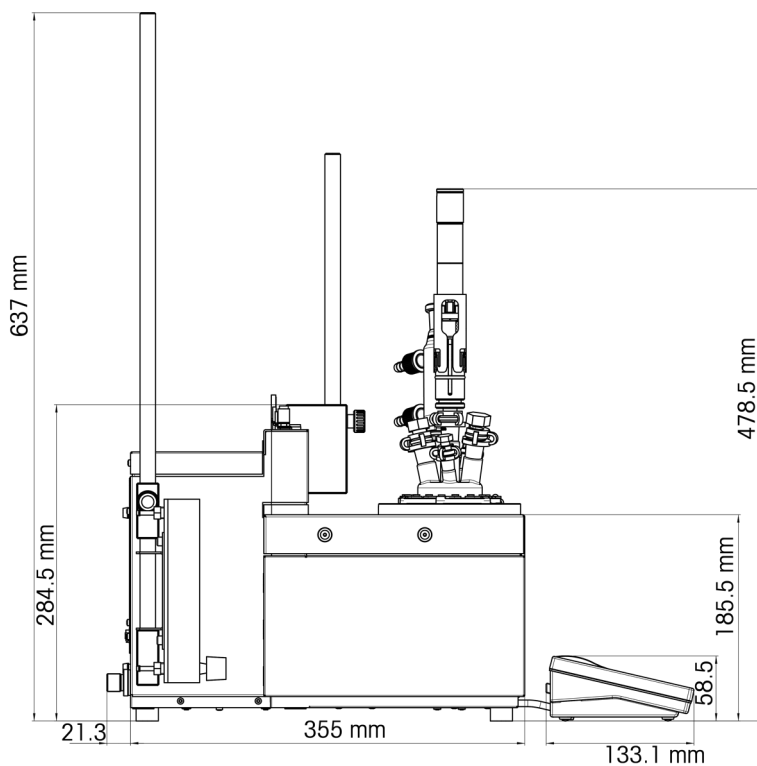
|   |   |
|---|---|
| <b>Placa de la cubierta</b>                                     | Acero inoxidable recubierto de PFA/FEP          |
| <b>Material de la carcasa</b>                                   | Acero inoxidable revestido con pintura en polvo |
| <b>Conectores para gas de purga</b>                             | Acero inoxidable, latón niquelado               |
| <b>Tuberías de gas de purga</b>                                 | PVC, FEP, PP, PVDF, PTFE, aluminio              |
| <b>Sistema de refrigerante (piezas húmedas)</b>                 | PVC, PTFE, PVDF, cobre y acero inoxidable       |
| <b>Soporte para barras de laboratorio</b>                       | Aluminio  |
| <b>Conectores LEMO para el sensor Tr y el agitador superior</b> | Latón cromado con tapa de protección de PSU     |
| <b>Ventana del reactor</b>                                      | Vidrio de borosilicato 3.3                      |
| <b>Recipientes para reactores</b>                               | Aluminio anodizado                              |

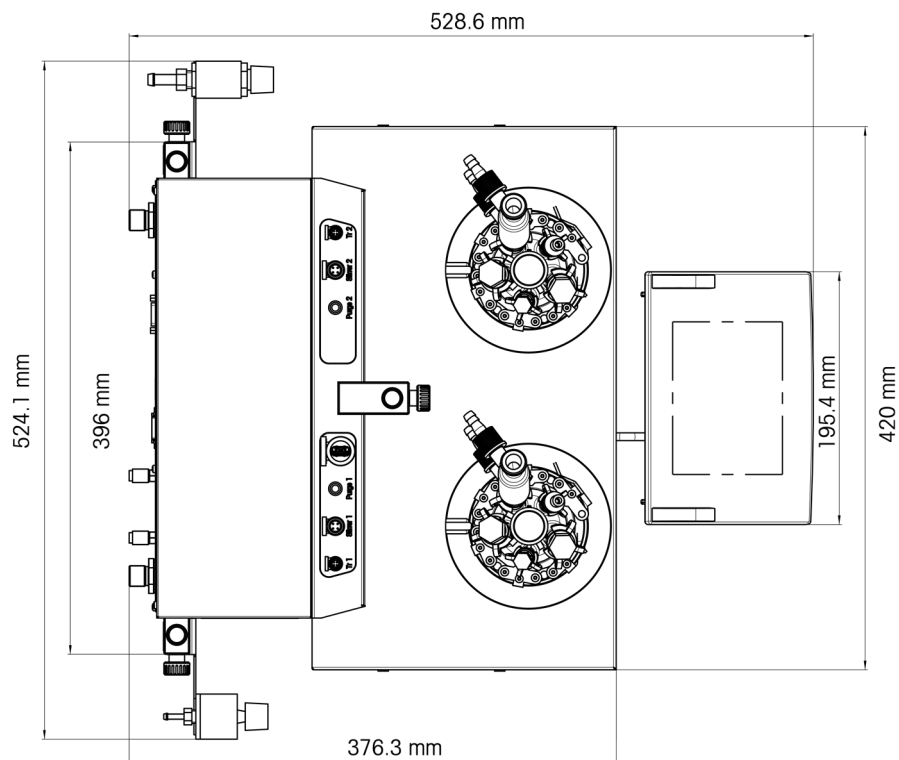
|   |  |
|---|--|
| <b>Anillos de fijación de termostatos</b>             | PTFE C25   |
| <b>Conector USB</b>                                   | Acero inoxidable con tapa de protección en la fuente de alimentación |
| <b>Interruptor de encendido y apagado</b>             | Acero inoxidable   |
| <b>Reactores</b>                                      | Vidrio de borosilicato 3.3 y PTFE                                    |
| <b>Agitador magnético</b>                             | Revestimiento de PTFE  |
| <b>Eje del agitador superior</b>                      | Vidrio de borosilicato 3.3, aleación 22 o PTFE                       |
| <b>Pantalla táctil</b>                                | PA 12, aluminio  |
| <b>Cubierta de protección para la pantalla táctil</b> | Barex®   |

**Dispositivo**

|                                    |                   |
|------------------------------------|-------------------|
| <b>Peso, incl. pantalla táctil</b> | 21 kg             |
| <b>Retroiluminación</b>            | 2 LED por reactor |

**Dimensiones**





## 7.1 Termostato

### Alimentación

|                     |                           |
|---------------------|---------------------------|
| <b>Calefacción</b>  | 360 W por termostato      |
| <b>Enfriamiento</b> | Máx. 150 W por termostato |

### Temperaturas

|                                       |  |
|---------------------------------------|--|
| <b>Intervalo</b>                      | Tj: de -90 °C a 80 °C<br>Tr: de -90 °C a 80 °C*<br>Tc: de -90 °C a 60 °C<br>* La Tr máxima y mínima depende de la transferencia de calor a través de la camisa y del calor generado por la reacción. |
| <b>Resolución</b>                     | Tj: 0,1 K<br>Tr: 0,1 K   |
| <b>Errores máximos tolerados</b>      | ±1,0 K en todo el intervalo para los sensores de Tr y Tj   |
| <b>Intervalo de registro de datos</b> | Cada 2 segundos  |

## 7.2 Reactores

|                  |   |
|------------------|---|
| <b>Volúmenes</b> | 100 ml (solo para reactores de una pieza y reactores de dos piezas con un alto volumen de trabajo)<br>50 ml (solo para reactores de una pieza)<br>25 ml<br>8 ml |
| <b>Presión</b>   | 0,05 bar hasta presión ambiente   |

### Cubierta para reactores

|                              |  |
|------------------------------|--|
| Cubierta de vidrio de 100 ml | <ul style="list-style-type: none"> <li>• 2 × ST10/19</li> <li>• 3 × ST14/23             <ul style="list-style-type: none"> <li>– 1 × ST14/23: puerto central para el agitador</li> </ul> </li> </ul> |
|------------------------------|--|

## 7.3 Agitador

### Agitador superior

|                                       |  |
|---------------------------------------|--|
| <b>Modo de funcionamiento</b>         | Control a valor constante o rampa          |
| <b>Intervalo de registro de datos</b> | Cada 2 segundos                            |
| <b>Rango de velocidad</b>             | 50 a 1000 rpm                              |
| <b>Par de apriete</b>                 | Máx. 59 mNm (para funcionamiento continuo) |

### Agitador magnético

|                           |                  |
|---------------------------|------------------|
| <b>Rango de velocidad</b> | De 50 a 1000 rpm |
|---------------------------|------------------|

## 7.4 Enfriamiento

|   |  |
|---|--|
| Medio de refrigeración                      | <ul style="list-style-type: none"> <li>• Agua (limpia); de lo contrario, se debe instalar un filtro</li> <li>• Etilenglicol</li> <li>• Aceite de silicona</li> </ul> <p>Otros medios de refrigeración deben ser compatibles con los materiales húmedos del sistema de refrigeración [Características técnicas página 22]</p> |
| Flujo mín. de los medios de refrigeración   | 2 l/min  |
| Tipos de refrigeración                      | Suministro de refrigerante interno o criostato   |
| Presión máx. de los medios de refrigeración | <ul style="list-style-type: none"> <li>• Sin caudalímetro: 3,5 bar</li> <li>• Con caudalímetro: 2 bar</li> </ul>   |

| Temperatura (Tj) | Suministro interno de refrigerante | Potencia de refrigeración del criostato |
|------------------|------------------------------------|---|
| >-10 °C          | A 15 °C                            | 1000 W a 20 °C                          |
| - 65 °C          | A 15 °C                            | Mín. 150 W a -20 °C                     |
| - 80 °C          | imposible                          | Mín. 390 W a -60 °C                     |

La Tc mínima recomendada es de -60 °C.

## 7.5 Gas de purga

### Gas de purga del instrumento

|                            |  |
|----------------------------|--|
| Presión máx. de entrada    | 7 bar  |
| Flujo de gas mín.          | 4 l/min  |
| Conector en el dispositivo | <b>Purge In</b> Consulte [Conexión de purga del instrumento página 12] |
| Humedad del gas de purga   | Menos de 10 ppm de agua  |

### Gas de purga del reactor

|                            |   |
|----------------------------|---|
| Presión máx. de entrada    | 7 bar   |
| Flujo de gas mín.          | Según se requiera para el experimento   |
| Conector en el dispositivo | <b>Inert In</b> Consulte las instrucciones de manejo, sección 4.7 Conexión de purga del reactor |



# Sommario

|          |   |           |
|----------|---|-----------|
| <b>1</b> | <b>Introduzione</b>   | <b>3</b>  |
| 1.1      | Contenuto della fornitura.....  | 3         |
| 1.2      | Verificare all'arrivo .....   | 4         |
| <b>2</b> | <b>Informazioni sulla sicurezza</b>                                   | <b>5</b>  |
| 2.1      | Definizione dei segnali di attenzione e dei simboli .....             | 5         |
| 2.2      | Uso previsto .....  | 5         |
| 2.3      | Sicurezza specifica per il prodotto .....                             | 5         |
| <b>3</b> | <b>Panoramica</b>   | <b>8</b>  |
| <b>4</b> | <b>Installazione</b>  | <b>9</b>  |
| 4.1      | Requisiti di installazione .....                                      | 9         |
| 4.2      | Disimballaggio e trasporto dello strumento .....                      | 9         |
| 4.3      | Collegamento dell'alimentazione allo strumento .....                  | 9         |
| 4.4      | Collegamento del misuratore di flusso.....                            | 10        |
| 4.5      | Installazione del sistema di raffreddamento dello strumento.....      | 10        |
| 4.5.1    | Collegamento in loco dell'alimentazione del liquido refrigerante..... | 11        |
| 4.5.2    | Collegamento del raffreddamento criogenico .....                      | 11        |
| 4.6      | Collegamento dello spurgo dello strumento.....                        | 12        |
| 4.7      | Collegamento del touchscreen a EasyMax .....                          | 12        |
| 4.8      | Installazione di un sensore Tr.....                                   | 12        |
| 4.9      | Installazione di reattori monoblocco.....                             | 13        |
| 4.9.1    | Installazione di una pala dell'agitatore a mezzaluna .....            | 13        |
| 4.10     | Accendere il dispositivo .....  | 14        |
| <b>5</b> | <b>Funzionamento</b>  | <b>15</b> |
| 5.1      | Selezionare il tipo di reattore .....                                 | 15        |
| 5.2      | Modifica delle impostazioni di sicurezza.....                         | 15        |
| 5.2.1    | Modifica della temperatura di sicurezza (T safe).....                 | 16        |
| 5.2.2    | Modifica dei limiti della temperatura di reazione (Tr) .....          | 16        |
| 5.2.3    | Modifica dell'intervallo di temperatura della camicia (Tj) .....      | 16        |
| 5.2.4    | Modifica di Tdiff max .....   | 17        |
| 5.2.5    | Modificare Rsafe .....  | 17        |
| 5.2.6    | Modificare Rmax.....  | 17        |
| 5.3      | Avvio di un esperimento .....   | 18        |
| 5.4      | Modificare la velocità dell'agitatore .....                           | 18        |
| 5.5      | Modifica di Tj .....  | 18        |
| 5.6      | Modifica di Tr .....  | 18        |
| 5.7      | Completamento di un esperimento.....                                  | 19        |
| <b>6</b> | <b>Manutenzione</b>   | <b>20</b> |
| 6.1      | Aggiornamento del firmware.....                                       | 20        |
| 6.2      | Verifica del reattore.....  | 20        |
| 6.3      | Pulizia dello strumento .....   | 20        |
| 6.4      | Sostituzione dei tubi del set di elementi isolanti .....              | 20        |
| 6.5      | Smaltimento .....   | 21        |
| <b>7</b> | <b>Dati tecnici</b>   | <b>22</b> |
| 7.1      | Termostato.....   | 24        |
| 7.2      | Reattori.....   | 24        |
| 7.3      | Agitatore .....   | 25        |
| 7.4      | Raffreddamento .....  | 25        |
| 7.5      | Gas di spurgo .....   | 25        |





# 1 Introduzione

EasyMax 102 LT di METTLER TOLEDO è una stazione di sintesi personale di facile utilizzo che permette di eseguire due reazioni contemporaneamente in modo accurato e riproducibile.







Le caratteristiche principali di EasyMax 102 LT sono:

- Due zone per i reattori a controllo indipendente
- Volumi diversi dei reattori: reattori da 100 ml e 50 ml oppure vial da 25 ml e 8 ml.
- Agitatore verticale e magnetico
- Assenza di bagni a olio o ghiaccio
- Minimizzazione delle dimensioni del criostato
- Facile controllo con touchscreen
- Compatibilità completa con i dispositivi METTLER TOLEDO selezionati, tra cui DU SP-50, ECB, EasySampler e il misuratore di pH SevenExcellence
- Un sensore Pt100 misura la temperatura del contenuto del reattore per il monitoraggio, il controllo della temperatura e l'acquisizione dei dati.
- È possibile esportare i dati acquisiti in un altro programma per ulteriore elaborazione.
- EasyMax 102 LT offre limiti Tr, Tj e Tc fino a -90 °C (il Tc minimo consigliato è -60° C).

Consultare anche le istruzioni d'uso per conoscere la gamma completa di funzionalità dello strumento. Le istruzioni d'uso sono disponibili sulla chiavetta USB.

## 1.1 Contenuto della fornitura

EasyMax 102 LT Basic e EasyMax 102 LT Advanced includono i seguenti componenti:

| Codice prodotto |   | Descrizione  | Quantità |
|-----------------|---|--|----------|
|                 |   | Termostato EasyMax 102 LT  | 1        |
| <b>51161883</b> |  | Touchscreen TFT da 7", cavo da 1 m   | 1        |
| <b>11132570</b> |  | Custodia protettiva per touchscreen  | 1        |
| <b>51191125</b> |  | Tubo flessibile in PVC, morbido, per condensatore a riflusso, 5 m          | 1        |
| <b>51161187</b> |  | Tubo flessibile industriale in PVC per liquido refrigerante, 15 bar, 2,5 m | 2        |
| <b>51192239</b> |  | Tubo flessibile industriale in PVC per gas di spurgo, 18 bar, 2 m          | 1        |
| <b>51161186</b> |  | Tubo flessibile in PVC per gas di spurgo, 2 m                              | 2        |

| Codice prodotto |   | Descrizione   | Quantità |
|-----------------|---|---|----------|
| 51191373        |    | Raccordo a Y per tubo del gas                               | 2        |
| 51191916        |    | Connettore di riduzione per tubo del gas di spurgo          | 1        |
| 51161827        |    | Set misuratore di flusso                                    | 1        |
| 51190324        |    | Giunto a innesto rapido per entrata del gas di spurgo       | 4        |
| 51192126        |   | Morsetto per tubo flessibile in PVC                         | 8        |
| 51191914        |  | Vite zigrinata, M6 x 10 (già montata)                       | 3        |
| 103298          |   | Additivo antistatico (4 pz da 250 ml)                       | 1        |
| 30565897        |   | Set di connettori per tubi (M16x1)                          | 1        |
|                 |   | Set di elementi isolanti per i connettori di raffreddamento | 1        |
|                 |   | Manuale utente  | 1        |

In caso di mancata spedizione di uno dei componenti, contattare il team di assistenza locale.

## 1.2 Verificare all'arrivo

All'arrivo della confezione, verificare che:

- La confezione sia in buone condizioni.
- Il contenuto non mostri segni di danneggiamento (ad esempio teste dei reattori rotte, graffi, ecc.)
- che il contenuto sia completo (vedere [Contenuto della fornitura pagina 3]).

Nel caso in cui una delle condizioni non sia soddisfatta, contattare il team di assistenza locale.

## 2 Informazioni sulla sicurezza

Questo termostato è stato collaudato per gli scopi previsti, descritti nel presente documento. L'utente non può tuttavia esimersi dalla responsabilità di verificare personalmente che il prodotto fornito sia idoneo ai metodi e agli scopi previsti. Osservare pertanto le seguenti misure di sicurezza.

Mettler-Toledo GmbH non è da ritenersi in alcun modo responsabile in caso di mancata osservanza delle norme e delle disposizioni di sicurezza di seguito elencate, atte a garantire il funzionamento sicuro del termostato.

### 2.1 Definizione dei segnali di attenzione e dei simboli

Le disposizioni di sicurezza sono indicate con termini o simboli di avvertimento e contengono avvertenze e informazioni sulla sicurezza. Ignorare le disposizioni di sicurezza può portare a lesioni personali, danni allo strumento, malfunzionamenti o risultati errati.

**AVVERTENZA** Situazione pericolosa a medio rischio che, se non evitata, potrebbe causare lesioni gravi o pericolo di morte.

**ATTENZIONE** Situazione pericolosa a basso rischio che, se non evitata, potrebbe causare lesioni di lieve o media entità.

**AVVISO** Situazione pericolosa a basso rischio che, se non evitata, potrebbe arrecare danni allo strumento, altri danni materiali, malfunzionamenti, risultati erronei o perdita di dati.

**Nota** (senza simbolo)  
per informazioni utili sul prodotto.

#### Significato dei simboli di sicurezza

|   |                               |   |                 |   |                          |
|---|-------------------------------|---|-----------------|---|--------------------------|
|   | Tensione elettrica pericolosa |   | Esplosione      |   | Ustioni/Superficie calda |
|  | Componenti rotanti            |  | Carichi pesanti |  | Nota generale            |

### 2.2 Uso previsto

EasyMax LT 102 di METTLER TOLEDO è un reattore utilizzato per sintesi parallela tramite reattori in vetro monoblocco da 8 ml, 25 ml, 50 ml, 100 ml e reattori in vetro a due pezzi con elevato volume di lavoro da 100 ml. Lo strumento è progettato per essere utilizzato in ambiente di laboratorio e per funzionare in una cappa aspirante. Tutti gli utenti devono essere formati per il lavoro in laboratorio e con questo strumento.

Utilizzare sempre lo strumento in conformità alle istruzioni contenute nel presente manuale; utilizzarlo esclusivamente con gli strumenti specificati nel presente documento.

Qualsiasi utilizzo o funzionamento diverso da quelli chiaramente indicati nelle presenti specifiche tecniche e non espressamente consentito previo consenso scritto di Mettler-Toledo GmbH è da considerarsi non conforme.

### 2.3 Sicurezza specifica per il prodotto



#### **AVVERTENZA**

##### **Rischio di folgorazione**

- 1 Assicurarsi che il cavo di alimentazione fornito venga inserito in una presa di alimentazione con collegamento a terra. In caso contrario, potrebbero verificarsi guasti tecnici con conseguente rischio di incidenti gravi o mortali.
- 2 Utilizzare esclusivamente il cavo di alimentazione METTLER TOLEDO e l'adattatore CA progettati per lo strumento.



### **AVVERTENZA**

#### **Interruzione di corrente**

Un'interruzione di corrente può causare esplosioni con conseguenze verosimilmente fatali.

- Adottare misure adeguate, ad esempio un gruppo di continuità (UPS).



### **AVVERTENZA**

#### **Rischio di esplosione con reazioni critiche**

L'esecuzione di reazioni critiche potrebbe comportare esplosioni.

- Prima di iniziare un esperimento ad alto potenziale di pericolo, eseguire un'analisi della sicurezza utilizzando, ad esempio, un calorimetro a scansione differenziale.



### **AVVERTENZA**

#### **Rischio di esplosione causato da reattori danneggiati**

L'esplosione di un reattore può causare gravi lesioni.

- Verificare le condizioni del reattore prima di ogni utilizzo, individuando eventuali danni (graffi, formazione di crepe).



### **ATTENZIONE**

#### **Parti calde con temperature di esercizio superiori a 50 °C**

Il contatto con le parti calde può causare ustioni.

- In caso di utilizzo sopra i 50 °C, non toccare la piastra di copertura dello strumento, l'anello di fissaggio, i coperchi e gli attacchi del reattore o l'agitatore sospeso.



### **ATTENZIONE**

#### **Componenti rotanti dell'agitatore**

I componenti rotanti di un agitatore in funzione potrebbero provocare lesioni.

- 1 Non toccare i componenti rotanti di un agitatore.
- 2 Non indossare abiti larghi e assicurarsi che gioielli e capelli lunghi non rimangano impigliati nell'agitatore.



### **AVVISO**

#### **Utilizzo del liquido refrigerante sbagliato**

L'elevata concentrazione di cloruri o di alcuni additivi nel liquido refrigerante può determinare la corrosione del termostato.

- 1 Non usare soluzioni di cloruro di sodio (NaCl), cloruro di calcio (CaCl<sub>2</sub>) o DW-Therm.
- 2 Verificare la compatibilità con le parti bagnate del sistema di raffreddamento.



### **AVVISO**

#### **Collegamento o scollegamento errato dei cavi**

Il collegamento o lo scollegamento errato dei cavi durante il funzionamento può causare danni allo strumento.

- 1 Prima di accendere lo strumento, collegare i cavi degli agitatori e dei sensori ai rispettivi ingressi e alle uscite.
- 2 Non scollegare i cavi quando lo strumento è in funzione.



## AVVISO

### Condensazione dell'umidità atmosferica

La condensazione dell'umidità atmosferica può causare la corrosione dello strumento.

- 1 Spurgare sempre lo strumento quando è in uso. In tal modo si rimuove l'eventuale condensa formata.
- 2 Eseguire lo spurgo con aria, azoto o argon secchi.
- 3 Al di sotto della temperatura ambiente, per vial e reattori con elevato volume di lavoro utilizzare sempre i coperchi.
- 4 Se viene raffreddato al di sotto della temperatura ambiente, si consiglia di utilizzare un coperchio per una zona reattori vuota.



## AVVISO

### Rottura del reattore dovuta a congelamento

Il reattore può rompersi o rimanere bloccato nella zona reattore del termostato quando l'umidità atmosferica o eventuali liquidi congelano sulla parte esterna dello stesso o nella zona reattore del termostato.

- 1 Prima dell'inserimento, assicurarsi che la zona reattore del termostato e il reattore stesso siano puliti e asciutti.
- 2 Assicurarsi che durante il raffreddamento a una temperatura inferiore a 0 °C, lo spurgo sia sufficiente per ridurre la condensa al minimo.



## AVVISO

### Shock termico

Le parti in vetro dello strumento o del reattore possono essere danneggiate.

- Non versare liquidi freddi nella vetreria calda e viceversa.



## AVVISO

### Rischio di rottura del reattore se sigillato ermeticamente

Il sigillo ermetico potrebbe causare un accumulo di pressione durante l'utilizzo di gas o quando il reattore viene riscaldato.

- Assicurarsi che la ventilazione sia sempre possibile.



## AVVISO

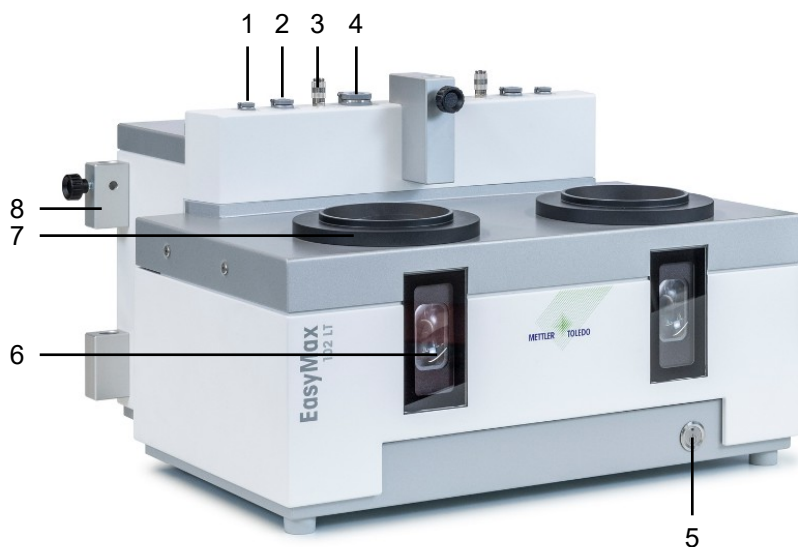
### Perdita da una piccola fessura tra blocco reattori e anello di isolamento

Una perdita può causare danni o malfunzionamenti all'interno dello strumento.

- Non spruzzare liquidi nel blocco reattori tra l'anello di isolamento

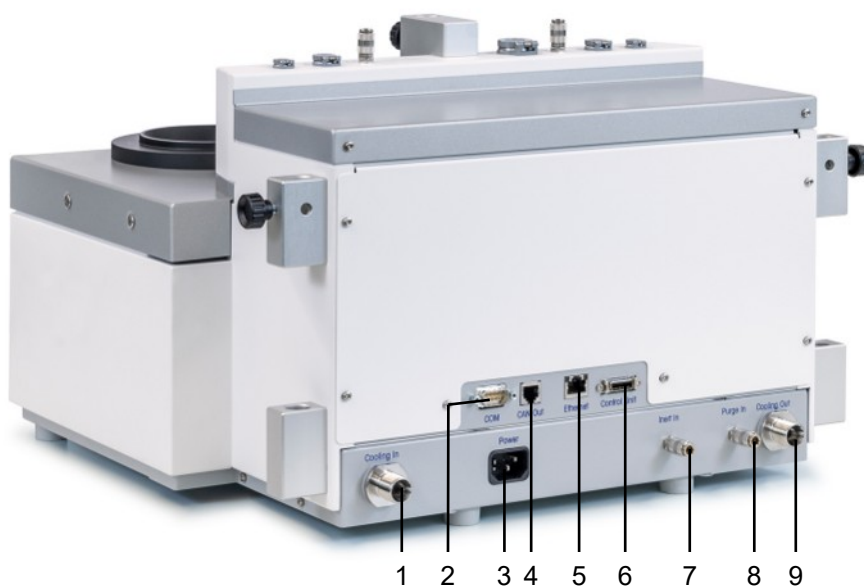
### 3 Panoramica

#### Vista frontale



|          |   |          |                                   |
|----------|---|----------|-----------------------------------|
| <b>1</b> | Presa di corrente del sensore Tr                            | <b>2</b> | Presa dell'agitatore              |
| <b>3</b> | Uscita gas di spurgo del reattore (giunto a innesto rapido) | <b>4</b> | Porta USB                         |
| <b>5</b> | Pulsante di accensione                                      | <b>6</b> | Finestra (con retroilluminazione) |
| <b>7</b> | Apertura per reattori                                       | <b>8</b> | Supporto per barre da laboratorio |

#### Vista posteriore



|          |                              |          |                              |
|----------|------------------------------|----------|------------------------------|
| <b>1</b> | <b>Cooling In</b>            | <b>2</b> | RS232                        |
| <b>3</b> | Alimentatore                 | <b>4</b> | Uscita CAN                   |
| <b>5</b> | Connessione Ethernet         | <b>6</b> | Collegamento del touchscreen |
| <b>7</b> | Collegamento <b>Inert In</b> | <b>8</b> | Collegamento <b>Purge In</b> |
| <b>9</b> | <b>Cooling Out</b>           |          |                              |

## 4 Installazione

### 4.1 Requisiti di installazione

- Lo strumento deve essere installato in una cappa aspirante.
- Accertarsi di installare lo strumento in conformità ai dati tecnici.

#### Requisiti dell'ambiente

Lo strumento è progettato per l'uso interno in un'area ben ventilata. Escludere le seguenti influenze ambientali:

- Condizioni diverse da quelle ambientali specificate nei dati tecnici
- Vibrazioni forti
- Esposizione diretta ai raggi solari
- Atmosfere contenenti gas corrosivi
- Atmosfere a rischio di esplosione in presenza di gas, vapore, nebbia, polvere e polvere infiammabile
- Campi elettrici e magnetici forti

### 4.2 Disimballaggio e trasporto dello strumento



#### ATTENZIONE

##### Rischio di lesioni dovute a carichi pesanti

Se si trasporta lo strumento da soli, sussiste il rischio di lesioni personali.

- Non trasportare mai lo strumento da soli. Sono necessarie almeno due persone per trasportare lo strumento.

#### Disimballaggio dello strumento

- 1 Afferrare lo strumento da sotto la piastra di base.
- 2 Sollevare lo strumento ed estrarlo dall'imballaggio in schiuma.
- 3 Posizionare lo strumento sul banco di lavoro.

#### Trasporto dello strumento

- 1 Scollegare l'adattatore di alimentazione.
- 2 Scollegare correttamente lo strumento dal liquido di raffreddamento.
- 3 Afferrare lo strumento da sotto la piastra di base.

### 4.3 Collegamento dell'alimentazione allo strumento



#### AVVERTENZA

##### Rischio di folgorazione

- 1 Assicurarsi che il cavo di alimentazione fornito venga inserito in una presa di alimentazione con collegamento a terra. In caso contrario, potrebbero verificarsi guasti tecnici con conseguente rischio di incidenti gravi o mortali.
  - 2 Utilizzare esclusivamente il cavo di alimentazione METTLER TOLEDO e l'adattatore CA progettati per lo strumento.
- 1 Il collegamento dell'alimentatore è posto sul retro dello strumento.
  - 2 Collegare lo strumento all'alimentatore utilizzando il cavo specifico per il paese fornito in dotazione.
  - 3 Collegare la spina di alimentazione a una presa elettrica dotata di messa a terra e facilmente accessibile.



## 4.4 Collegamento del misuratore di flusso

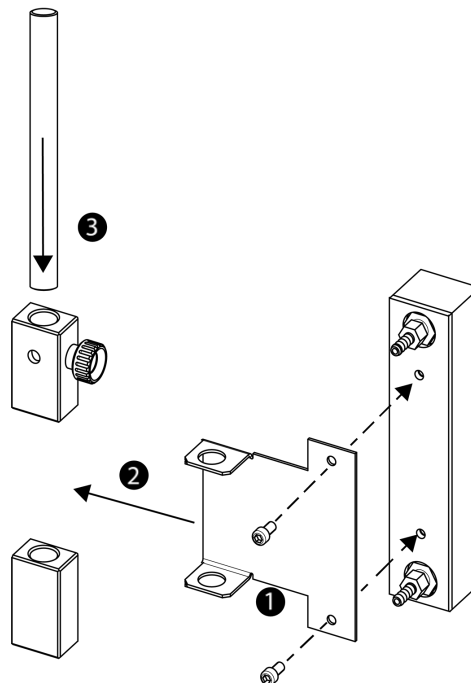


### AVVISO

#### Danno del misuratore di flusso

Il misuratore di flusso non è resistente ad altri liquidi, tranne che all'acqua. Non usarlo con altri refrigeranti.

- 1 Avvitare il misuratore di flusso con la vite zigrinata sul supporto metallico.
- 2 Inserire il supporto nello spazio tra i supporti per barre da laboratorio.
- 3 Far scorrere la barra da laboratorio attraverso i fori della stessa e i fori del supporto metallico.
- 4 Serrare la vite sul supporto per barra da laboratorio per fissare quest'ultima.



## 4.5 Installazione del sistema di raffreddamento dello strumento

Esistono due opzioni per raffreddare lo strumento:

- Collegamento in loco dell'alimentazione del liquido refrigerante
- Collegamento a criostato



### AVVISO

#### Danno del misuratore di flusso

Il misuratore di flusso non è resistente ad altri liquidi, tranne che all'acqua. Non usarlo con altri refrigeranti.



### AVVISO

#### Utilizzo del liquido refrigerante sbagliato

L'elevata concentrazione di cloruri o di alcuni additivi nel liquido refrigerante può determinare la corrosione del termostato.

- 1 Non usare soluzioni di cloruro di sodio (NaCl), cloruro di calcio (CaCl<sub>2</sub>) o DW-Therm.
- 2 Verificare la compatibilità con le parti bagnate del sistema di raffreddamento.

### Isolamento per il raffreddamento al di sotto della temperatura ambiente

Per creare buone condizioni di lavoro a temperature inferiori alla temperatura ambiente, le connessioni devono essere isolate con il set di elementi isolanti in dotazione. Si raccomanda di utilizzare tubi di raffreddamento isolati, in modo che solo il collegamento a EasyMax LT debba essere isolato con il set di elementi isolanti in dotazione.

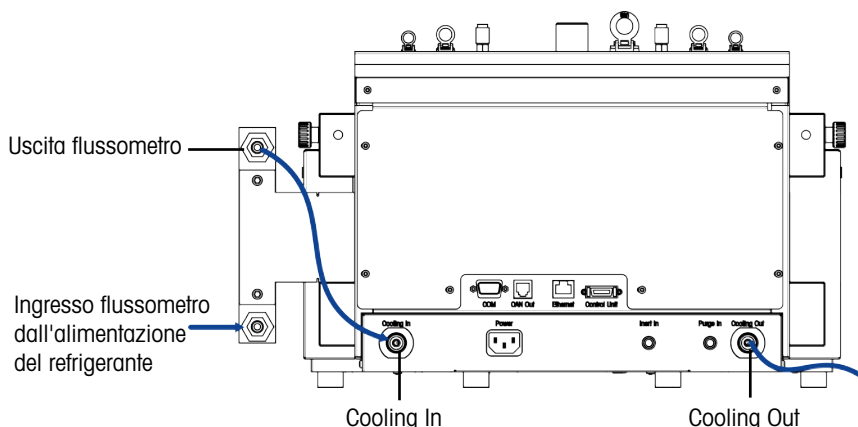
- 1 Tagliare i tubi del set di elementi isolanti della lunghezza adeguata per isolare la parte tra i tubi e i collegamenti di raffreddamento del dispositivo.



- Utilizzare il set di elementi isolanti avvolgendolo attorno a ciascun connettore per tubi.

#### 4.5.1 Collegamento in loco dell'alimentazione del liquido refrigerante

Lo strumento necessita di un flusso costante di liquido di raffreddamento.



Lo strumento viene fornito con due tubi industriali in PVC. Se si utilizza il misuratore di flusso, è necessario un terzo pezzo che può essere tagliato da uno dei tubi forniti.

- Inserire un pezzo di tubo flessibile industriale in PVC (51161187) nell'ingresso di raffreddamento del misuratore di flusso del refrigerante.
- Fissarlo con un morsetto.
- Collegarlo all'alimentazione del liquido refrigerante.
- Inserire il pezzo tagliato nel tubo in PVC nell'uscita del misuratore di flusso del liquido refrigerante.
- Collegare l'altra estremità al raccordo a gomito dell'**Cooling In** sul retro dello strumento.
- Fissare entrambi i collegamenti con un morsetto.
- Inserire l'altro tubo in PVC nel raccordo a gomito dell'**Cooling Out** sul retro dello strumento.
- Fissarlo con un morsetto.
- Collegarlo all'uscita di raffreddamento della cappa aspirante.

#### 4.5.2 Collegamento del raffreddamento criogenico



##### AVVISO

##### Danno del misuratore di flusso

Il misuratore di flusso non è resistente ad altri liquidi, tranne che all'acqua. Non usarlo con altri refrigeranti.



##### AVVISO

##### Rischio di malfunzionamento del dispositivo

Quando si utilizza olio di silicone come liquido refrigerante, è necessario aggiungere additivo antistatico. Si consiglia di sostituire l'additivo antistatico dopo un anno.

- Garantire uno spurgo sufficiente del criostato con azoto secco (verificare anche le istruzioni per lo spurgo del produttore del criostato).

Non utilizzare il misuratore di flusso con il criostato per ottenere la portata massima.

Lo strumento necessita di un flusso costante di liquido di raffreddamento.

- Avvitare il tubo di collegamento isolato a **Cooling In** sul retro dello strumento.
- Usare una chiave per serrare il tubo flessibile allo strumento.
- Avvitare il secondo tubo di collegamento isolato a **Cooling Out** sul retro dello strumento.
- Usare una chiave per serrare il tubo flessibile allo strumento.

## 4.6 Collegamento dello spurgo dello strumento



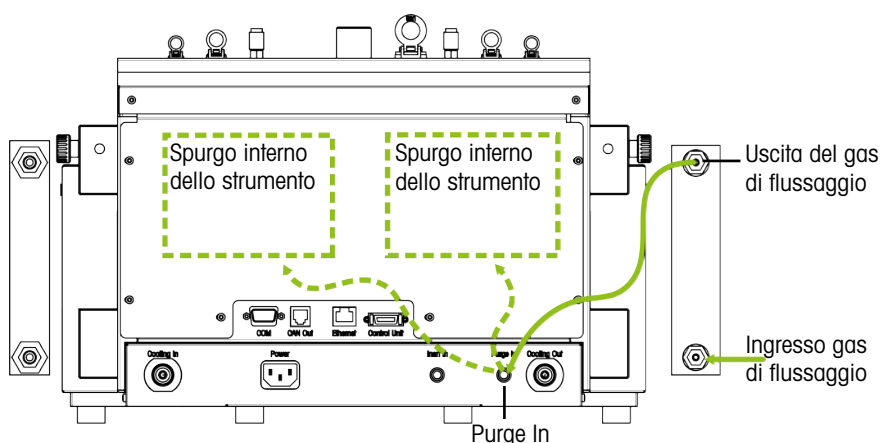
### AVVISO

#### Condensazione dell'umidità atmosferica

La condensazione dell'umidità atmosferica può causare la corrosione dello strumento.

- 1 Spurgare sempre lo strumento quando è in uso. In tal modo si rimuove l'eventuale condensa formatasi.
- 2 Eseguire lo spurgo con aria, azoto o argon secchi.
- 3 Al di sotto della temperatura ambiente, per vial e reattori con elevato volume di lavoro utilizzare sempre i coperchi.
- 4 Se viene raffreddato al di sotto della temperatura ambiente, si consiglia di utilizzare un coperchio per una zona reattori vuota.

Per evitare la corrosione dovuta alla condensazione dell'umidità atmosferica, spurgare lo strumento con un gas secco, ad es. aria secca (umidità inferiore a 10 ppm di acqua), azoto secco o argon secco.



- 1 Installare il giunto a innesto rapido (51190324) con il tubo in PVC (51161186) sul connettore di entrata del gas di spurgo.
- 2 Fissarlo con un morsetto.
- 3 Collegare il tubo in PVC all'alimentazione del gas.

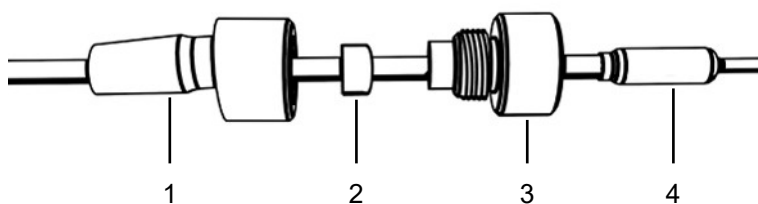
## 4.7 Collegamento del touchscreen a EasyMax

- 1 Il collegamento del touchscreen è situato sul retro dello strumento (vedere immagine).
- 2 Collegare il cavo del touchscreen alla presa.
- 3 Posizionare il touchscreen in modo che sia sempre leggibile.



## 4.8 Installazione di un sensore Tr

Per dati di temperatura accurati e controllo a temperature inferiori alla temperatura ambiente, si consiglia vivamente di utilizzare il sensore di temperatura in vetro Pt100 (30099798).



- 1 Far scorrere un dado UNF 1/4" G 28 (3) sul sensore (4).

- 2 Far scorrere una ghiera UNF 1/4" G 28 (2) sul sensore con l'estremità stretta rivolta verso il dado.
- 3 Avvitare leggermente il dado nell'adattatore (1) per spingere la ghiera nel dado.
- 4 Controllare che i sensori Tr non tocchino le pale dell'agitatore o altri inserti.

**Nota** Assicurarsi che il sensore di temperatura indichi una profondità di immersione sufficiente.

## 4.9 Installazione di reattori monoblocco

Prima di inserire il reattore nel termostato, si consiglia di installare il sensore Tr e gli altri inserti per controllarne la distanza dall'agitatore o dal fondo del reattore. Si consiglia inoltre di aggiungere i reagenti e il solvente per il volume iniziale e, possibilmente, di controllare il livello del primo riempimento. Per fornire valori di misura corretti, è necessario immergere sufficientemente il sensore Tr nella soluzione di reazione.

- 1 Installare la pala a mezzaluna sull'albero dell'agitatore.
- 2 Collegare l'albero dell'agitatore all'agitatore.
- 3 Inserire con cautela l'agitatore nell'apertura centrale.
- 4 Installare il sensore Tr.
- 5 Riempire il reattore con i reagenti e i solventi necessari per il primo riempimento.
- 6 Collocare il reattore nella zona reattori o collocare i reattori più piccoli in un contenitore.

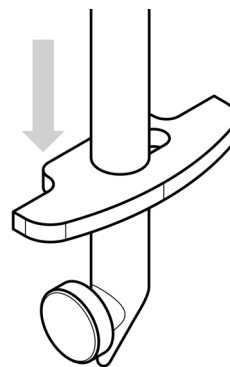
Consultare la sezione relativa al sensore di temperatura nel catalogo delle stazioni di sintesi Synthesis per la profondità di immersione appropriata.

### 4.9.1 Installazione di una pala dell'agitatore a mezzaluna

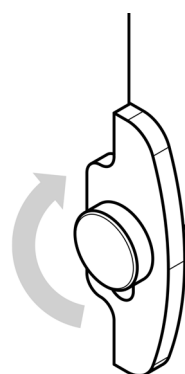
Albero in vetro con pala dell'agitatore a mezzaluna e albero in PTFE con pala dell'agitatore a mezzaluna.

#### Installazione della pala a mezzaluna sull'albero in vetro

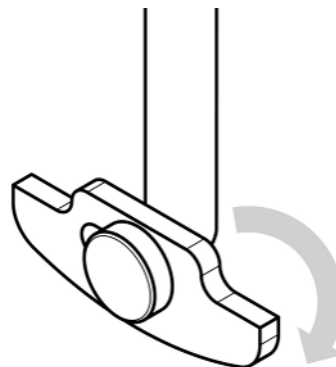
- 1 Inserire la pala a mezzaluna sull'albero in vetro e farla scorrere verso il basso.



- 2 Ruotare la pala dell'agitatore in modo che la parte sporgente sia allineata alla punta in vetro, quindi passarla sopra la punta in vetro.

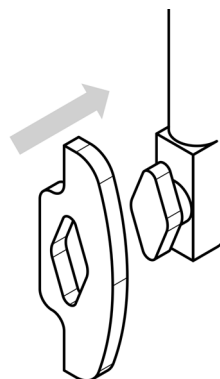


- 3 Ruotare la pala a mezzaluna in posizione orizzontale.

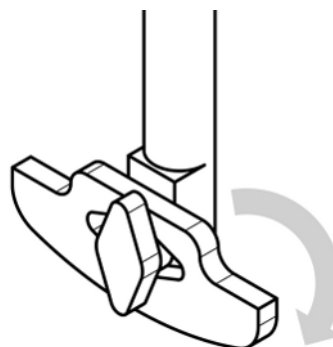


#### Installazione della pala a mezzaluna sull'albero in PTFE

- 1 Installare la pala a mezzaluna alla base dell'albero dell'agitatore.



- 2 Ruotare la pala dell'agitatore in posizione orizzontale.



### 4.10 Accendere il dispositivo

- L'alimentazione è collegata.
- Il raffreddamento è collegato e funzionante.
- Lo spurgo dello strumento è collegato e funzionante.
- Il touchscreen è collegato
- Premere il pulsante ON/OFF sul lato anteriore dello strumento.
  - ➔ Si dovrebbe udire un clic e il LED dovrebbe accendersi.
  - ➔ Durante la fase di avvio il touchscreen mostra uno splash screen.
- ➔ È possibile utilizzare il dispositivo non appena appare la schermata principale.

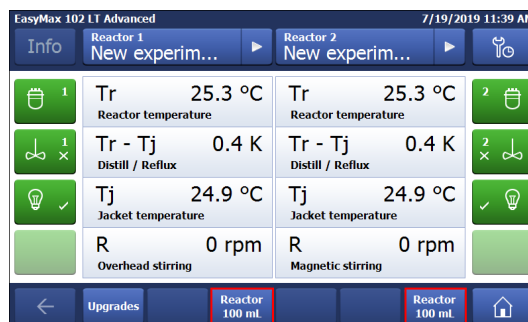
## 5 Funzionamento

Tutte le operazioni possono essere modificate singolarmente per la zona 1 o 2 del reattore.

Al di sotto delle condizioni ambientali è necessario l'uso di coperchi per evitare la formazione di condensa nel blocco reattori. Fare riferimento al catalogo per trovare una copertura adeguata al vetro dei vial/reattori.

### 5.1 Selezionare il tipo di reattore

1 Toccare **Reactor 100 mL**.

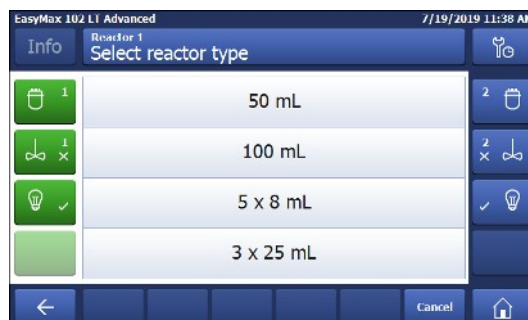


2 Toccare il campo **Reactor type**.



3 Selezionare il tipo di reattore installato.

➔ Assicurarsi che le impostazioni di sicurezza del reattore rientrino ancora nell'intervallo.



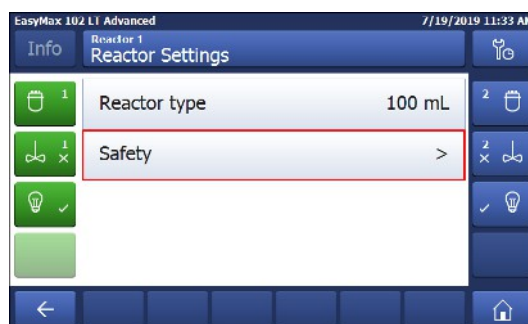
### 5.2 Modifica delle impostazioni di sicurezza

1 Toccare il pulsante Reactor.



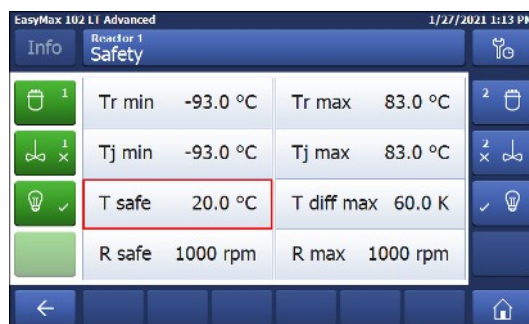
2 Toccare il campo **Safety**.

3 Modificare i parametri necessari a seconda dell'esperimento e della configurazione.



## 5.2.1 Modifica della temperatura di sicurezza (T safe)

- 1 Toccare **T safe**.



- 2 Immettere un valore per **T safe** valido per l'esperimento.
- 3 Toccare **OK**.



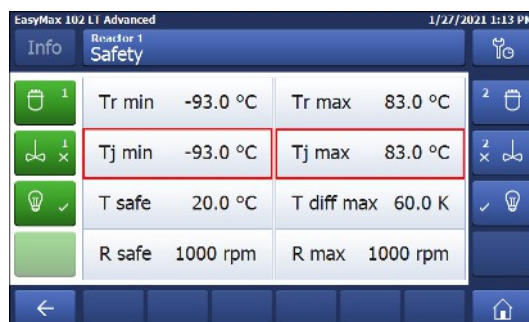
## 5.2.2 Modifica dei limiti della temperatura di reazione (Tr)

- 1 Toccare **Tr max** o/e **Tr min**.
- 2 Immettere un valore per **Tr max** e **Tr min** valido per l'esperimento.
- 3 Toccare **OK**.



## 5.2.3 Modifica dell'intervallo di temperatura della camicia (Tj)

- 1 Toccare **Tj min** o/e **Tj max**.
- 2 Immettere un valore per **Tj min** e **Tj max** valido per l'esperimento.
- 3 Toccare **OK**.



## 5.2.4 Modifica di Tdiff max

- 1 Toccare **T diff max**.
- 2 Immettere un valore per **T diff max** valido per l'esperimento.
- 3 Toccare **OK**.



## 5.2.5 Modificare Rsafe

- 1 Premere **R safe**.
- 2 Immettere un valore per **R safe** valido per l'esperimento.
- 3 Toccare **OK**.



## 5.2.6 Modificare Rmax

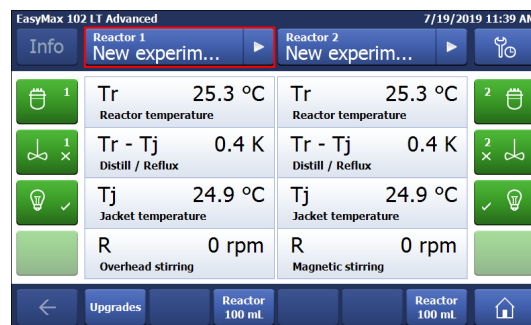
- Se si utilizza un agitatore in vetro o una pala dell'agitatore ad ancora in metallo, assicurarsi che il valore Rmax sia ridotto a 500 rpm.
- 1 Premere **R max**.
  - 2 Immettere un valore per **R max** valido per l'esperimento.
  - 3 Toccare **OK**.





### 5.3 Avvio di un esperimento

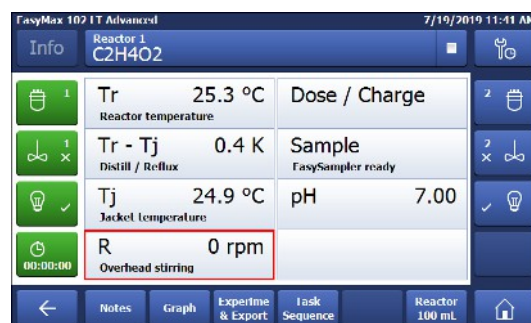
- 1 Toccare il pulsante Experiment sulla schermata principale.
  - 2 Immettere il **nome di un esperimento**.
  - 3 Toccare **Start** per avviare l'esperimento.
- ➔ Tutte le attività eseguite verranno salvate nell'esperimento e saranno disponibili per l'esportazione.



### 5.4 Modificare la velocità dell'agitatore

**Nota** Il valore non può essere maggiore del valore dei limiti di sicurezza.

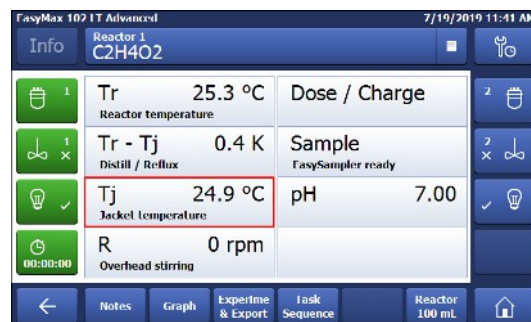
- Viene collegato un agitatore.
- 1 Toccare il campo **R**.
  - 2 Inserire il valore desiderato.
  - 3 Toccare **Start**.
- ➔ L'agitatore avvia immediatamente l'agitazione.



### 5.5 Modifica di Tj

**Nota** Il valore non può essere maggiore del valore dei limiti di sicurezza.

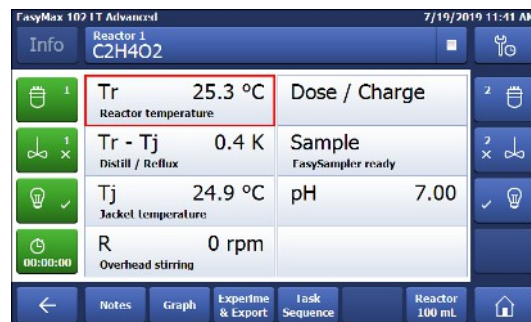
- 1 Toccare il campo del valore **Tj** sulla schermata principale.
  - 2 Immettere la temperatura finale per **Tj**.
  - 3 Toccare **Start** per avviare l'attività.
- ➔ L'attività si avvia immediatamente.



### 5.6 Modifica di Tr

**Nota** Il valore non può essere maggiore del valore dei limiti di sicurezza.

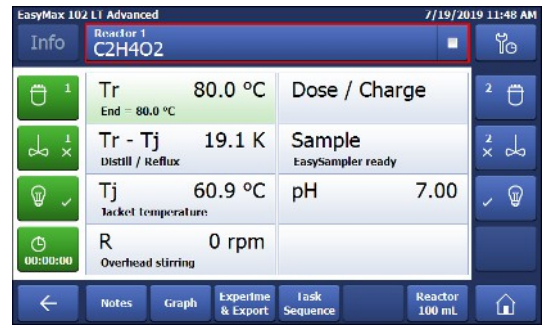
- È stato collegato un sensore Tr al termostato.
- 1 Toccare il campo del valore **Tr** sulla schermata principale.
  - 2 Immettere la temperatura finale per **Tr**.
  - 3 Toccare **Start** per avviare l'attività.





## 5.7 Completamento di un esperimento

1 Toccare il pulsante Stop sulla schermata principale.



- 2 Selezionare l'opzione prescelta per le condizioni finali dell'esperimento.
- 3 Toccare **OK**.
- ➔ L'esperimento viene salvato nello strumento ed è possibile esportarlo.



## 6 Manutenzione

Gli interventi di manutenzione devono essere eseguiti secondo le istruzioni riportate nel presente capitolo. Dopo aver eseguito tutti gli interventi di manutenzione, è necessario assicurarsi che il dispositivo sia sempre conforme a tutti i requisiti di sicurezza.

### 6.1 Aggiornamento del firmware

Le versioni più recenti del firmware e le istruzioni di installazione sono disponibili sul sito Web all'indirizzo:

<https://community.autochem.mt.com/?q=software>

### 6.2 Verifica del reattore

Per verificare la presenza di eventuali danni nel serbatoio del reattore (graffi e crepe), il serbatoio deve essere vuoto, pulito, asciutto e aperto. È possibile rivelare la presenza di piccole crepe sottili mediante rifrazione utilizzando una sorgente luminosa aggiuntiva (luce messa a fuoco, non dispersa).

### 6.3 Pulizia dello strumento



#### ATTENZIONE

##### Parti calde dello strumento

Toccare le parti calde dello strumento può causare ustioni.

- Non pulire lo strumento prima che tutti i componenti abbiano raggiunto la temperatura ambiente.



#### AVVISO

##### Danni al dispositivo dovuti all'uso di agenti detergenti incompatibili

Agenti detergenti inadatti possono danneggiare lo chassis del dispositivo.

- 1 Utilizzare l'agente detergente indicato.
- 2 Se si utilizzano altri agenti detergenti, assicurarsi che siano compatibili con il materiale dello chassis.

Lo chassis dello strumento non è impermeabile (ovvero dotato di protezione antispruzzo). Si consiglia pertanto di pulirlo con un panno umido utilizzando etanolo.

In caso di domande relative alla compatibilità degli agenti detergenti, contattare il rivenditore autorizzato METTLER TOLEDO o l'esperto dell'assistenza.

### 6.4 Sostituzione dei tubi del set di elementi isolanti

In caso di danni si raccomanda di sostituire i tubi del set di elementi isolanti, in modo da garantire condizioni di raffreddamento ottimali.

I tubi di isolamento non sono forniti da METTLER TOLEDO come parti di ricambio. Contattare un fornitore locale comunicandogli le seguenti specifiche:

Materiale: Armaflex AF

Dimensioni:

- Diametro interno: 19–20,5 mm (per tubi con Ø 18 mm)
- Spessore isolamento: 14 mm -> diametro esterno: 47–50 mm

## 6.5 Smaltimento

In conformità con la direttiva europea 2012/19/EU WEEE (Waste Electrical and Electronic Equipment), questo dispositivo non può essere smaltito tra i rifiuti domestici. Queste disposizioni sono valide anche nei paesi esterni all'UE, in base ai requisiti delle varie legislazioni.

Smaltire questo prodotto in accordo alle normative locali presso il punto di raccolta specificato per le apparecchiature elettriche ed elettroniche. In caso di dubbi, rivolgersi all'ente responsabile o al distributore da cui è stato acquistato questo dispositivo. Nel caso in cui questo dispositivo venga affidato ad altri, accludere anche il contenuto di queste normative.



## 7 Dati tecnici

Le certificazioni relative a questo prodotto sono disponibili sul sito <https://www.mt.com/us/en/home/search/compliance.html/>

Il nome prodotto dello strumento corrisponde al numero di modello.

### Direttive, standard e regolamento REACH

Sostanze candidate (SVHC) secondo il regolamento REACH (Articolo 33)

| Materiale                     | N. CAS   |
|-------------------------------|----------|
| Decametilciclopentasilossano  | 541-02-6 |
| Dodecametilciocloesasilossano | 540-97-6 |
| Ottametilciclotetrasilossano  | 556-67-2 |

### Alimentatore

|  |   |                |
|--|---|----------------|
| <b>Potenza nominale dell'adattatore CA</b> | Tensioni                                | 100 - 240 V CA |
|  | Frequenza                               | 50 Hz/60 Hz    |
|  | Fluttuazione ammissibile della tensione | ±15%           |
| <b>Potenza nominale dello strumento</b>    | Consumo elettrico                       | Max. 1.000 VA  |

### Collegamenti

|                             |   |
|-----------------------------|---|
| <b>USB</b>                  | Supporto di USB 2.0                     |
| <b>Connettori elettrici</b> | RS232, USB, CAN, Ethernet e touchscreen |
| <b>Lunghezza cavo</b>       | Massimo 3 m per RS232, USB, CAN         |

### Condizioni ambientali

|                                   |   |
|-----------------------------------|---|
| <b>Umidità</b>                    | Umidità relativa massima dell'80% per temperature fino a 31 °C, con riduzione lineare fino al 50% di umidità relativa a 40 °C, senza condensa |
| <b>Altitudine</b>                 | Fino a 2.000 m  |
| <b>Categoria di sovratensione</b> | II  |
| <b>Grado di inquinamento</b>      | 2   |
| <b>Temperatura ambiente</b>       | Da 5 a 40 °C  |
| <b>Utilizzo</b>                   | Utilizzo esclusivamente in ambienti interni   |

### Materiali

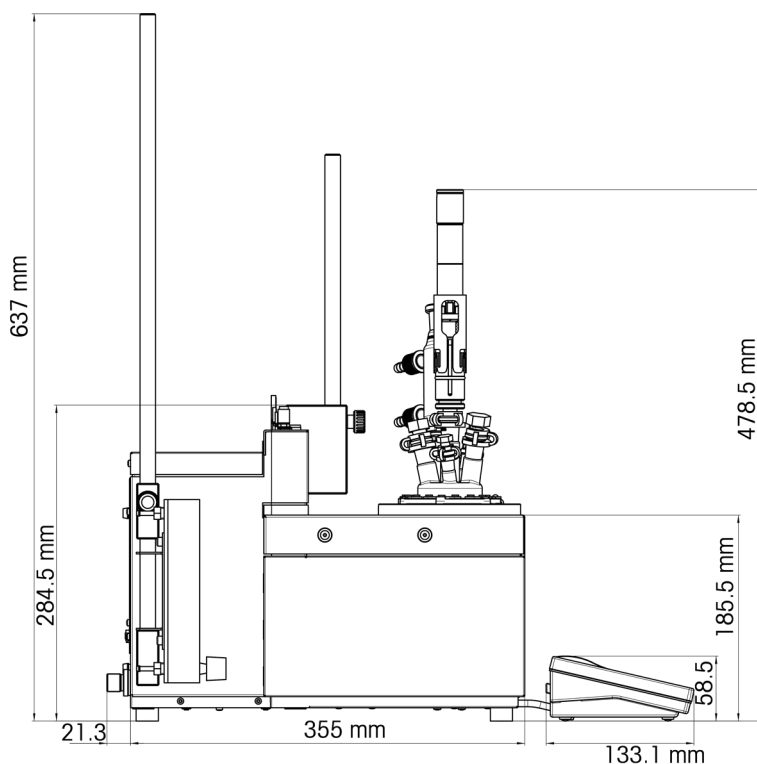
|   |   |
|---|---|
| <b>Piastra del coperchio</b>                              | Acciaio inox rivestito con PFA/FEP                |
| <b>Materiale dello chassis</b>                            | acciaio inox verniciato a polvere                 |
| <b>Connettori per gas di spurgo</b>                       | acciaio inox, ottone nichelato                    |
| <b>Linee gas di spurgo</b>                                | PVC, FEP, PP, PVDF, PTFE, alluminio               |
| <b>Sistema di liquido refrigerante (parti bagnate)</b>    | PVC, PTFE, PVDF, rame, acciaio inossidabile       |
| <b>Portabarre da laboratorio</b>                          | Alluminio   |
| <b>Connettori LEMO per sensore Tr e agitatore sospeso</b> | Ottone cromato con cappuccio di protezione in PSU |
| <b>Finestra del reattore</b>                              | Vetro borosilicato 3.3                            |
| <b>Recipienti per reattori</b>                            | Alluminio anodizzato                              |
| <b>Anelli di fissaggio dei termostati</b>                 | PTFE C25  |

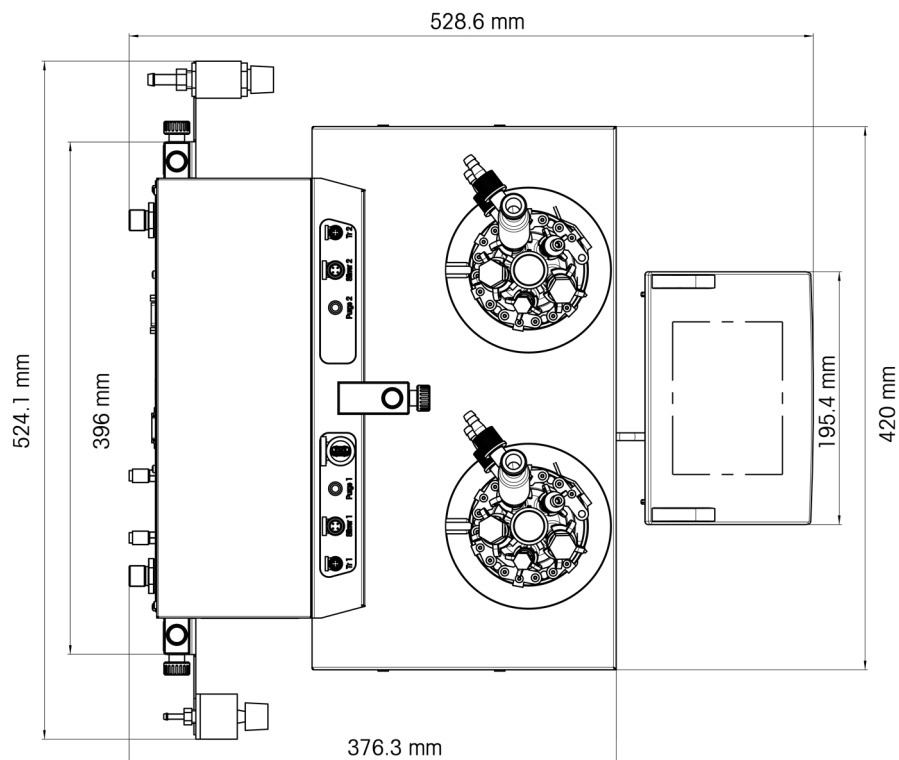
|   |   |
|---|---|
| <b>Connettore USB</b>                         | Acciaio inossidabile con cappuccio di protezione in PSU |
| <b>Interruttore di accensione/spegnimento</b> | Acciaio inox  |
| <b>Reattori</b>                               | Vetro borosilicato 3.3 e PTFE                           |
| <b>Agitatore magnetico</b>                    | Rivestito in PTFE                                       |
| <b>Albero dell'agitatore verticale</b>        | Vetro borosilicato 3.3, lega 22 o PTFE                  |
| <b>Touchscreen</b>                            | PA 12, alluminio  |
| <b>Custodia protettiva per touchscreen</b>    | Barex®  |

### Dispositivo

|                               |                    |
|-------------------------------|--------------------|
| <b>Peso incl. touchscreen</b> | 21 kg              |
| <b>Retroilluminazione</b>     | 2 LED per reattore |

### Dimensioni





## 7.1 Termostato

### Alimentazione

|                       |                           |
|-----------------------|---------------------------|
| <b>Riscaldamento</b>  | 360 W per termostato      |
| <b>Raffreddamento</b> | Max. 150 W per termostato |

### Temperature

|  |  |
|--|--|
| <b>Intervallo</b>                          | Tj: da -90 °C a 80 °C<br>Tr: da -90 °C a 80 °C*<br>Tc: da -90 °C a 60 °C<br>* Il valore minimo e massimo di Tr dipendono dal trasferimento di calore attraverso la camicia e dal calore generato dalla reazione. |
| <b>Risoluzione</b>                         | Tj: 0.1 K<br>Tr: 0.1 K   |
| <b>Numero massimo di errori consentito</b> | ±1,0 K per l'intero intervallo, per sensore Tr e Tj  |
| <b>Intervallo di registrazione dati</b>    | Ogni 2 secondi   |

## 7.2 Reattori

|                  |   |
|------------------|---|
| <b>Volumi</b>    | 100 ml (solo monoblocco e due pezzi con elevato volume di lavoro)<br>50 ml (solo monoblocco)<br>25 ml<br>8 ml |
| <b>Pressione</b> | 0,05 bar fino alla pressione ambiente   |

### Testa per reattori

|                           |  |
|---------------------------|--|
| Copertura in vetro 100 ml | <ul style="list-style-type: none"> <li>• 2 x ST10/19</li> <li>• 3 x ST14/23               <ul style="list-style-type: none"> <li>– 1x ST14/23: porta centrale per agitatore</li> </ul> </li> </ul> |
|---------------------------|--|

## 7.3 Agitatore

### Agitatore sospeso

|                                  |  |
|----------------------------------|--|
| Modalità di funzionamento        | Controllo a valore costante o rampa      |
| Intervallo di registrazione dati | Ogni 2 secondi                           |
| Intervallo di velocità           | da 50 a 1.000 giri/min                   |
| Coppia di serraggio              | Max. 59 mNm (per funzionamento continuo) |

### Agitatore magnetico

|                        |                           |
|------------------------|---------------------------|
| Intervallo di velocità | Da 50 a 1.000 giri/minuto |
|------------------------|---------------------------|

## 7.4 Raffreddamento

|   |   |
|---|---|
| Liquido refrigerante                    | <ul style="list-style-type: none"><li>Acqua (non contaminata); altrimenti installare un filtro</li><li>Glicole etilenico</li><li>Olio silicone</li></ul> Altri liquidi refrigeranti devono essere compatibili con i materiali a contatto del sistema di raffreddamento [Dati tecnici pagina 22] |
| Flusso min. del liquido refrigerante    | 2 l/min   |
| Tipi di raffreddamento                  | Alimentazione di liquido refrigerante in loco o criostato   |
| Pressione max. del liquido refrigerante | <ul style="list-style-type: none"><li>Senza misuratore di flusso: 3,5 bar</li><li>Con misuratore di flusso: 2 bar</li></ul>   |

| Temperatura (Tj) | Alimentazione del refrigerante interno | Potenza di raffreddamento del criostato |
|------------------|--|---|
| > -10 °C         | A 15 °C                                | 1.000 W a 20 °C                         |
| - 65 °C          | A 15 °C                                | Min. 150 W a -20 °C                     |
| - 80 °C          | impossibile                            | Min. 390 W a -60 °C                     |

La Tc minima raccomandata è -60 °C.

## 7.5 Gas di spurgo

### Gas di spurgo dello strumento

|                            |  |
|----------------------------|--|
| Pressione di entrata max.  | 7 bar  |
| Flusso di gas min.         | 4 l/min  |
| Connettore sul dispositivo | <b>Purge In</b> vedere [Collegamento dello spurgo dello strumento pagina 12] |
| Umidità del gas di spurgo  | Inferiore a 10 ppm di acqua  |

### Gas di spurgo del reattore

|                            |  |
|----------------------------|--|
| Pressione di entrata max.  | 7 bar  |
| Flusso di gas min.         | Come richiesto dall'esperimento  |
| Connettore sul dispositivo | <b>Inert In</b> vedere le Istruzioni d'uso, sezione 4.7 Collegamento dello spurgo del reattore |







**To protect your product's future:**  
METTLER TOLEDO Service assures  
the quality, measuring accuracy and  
preservation of value of this product  
for years to come.

Please request full details about our  
attractive terms of service.

**www.mt.com**

For more information

**Mettler-Toledo GmbH**

Im Langacher 44  
8606 Greifensee, Switzerland  
[www.mt.com/contact](http://www.mt.com/contact)

Subject to technical changes.  
© Mettler-Toledo GmbH 11/2021  
30565924D



30565924